



#### EASY TOUCH 2

Ecran tactile 7", entièrement programmable et convivial  
Connexion USB. Logiciel PC gratuit pour la programmation, la traçabilité, l'analyse de données...  
Affichage de vidéos (pubs, instructions...)  
37 langues disponibles  
8 signaux pour pompes doseuses en standard



#### FACTEUR G

Facteur G 450: Réduit l'humidité résiduelle, réduit le temps de séchage



#### EFFICIENCE

Système de pesage intelligent  
Optimal loading: niveaux d'eau et de produits adaptés à la charge indiquée manuellement  
Prêtes pour bacs de récupération d'eau: AQUABAC  
Consommation d'eau réduite



#### POLYVALENCE

FAIT-SUR-MESURE : possibilité de personnalisation  
STANDARD <> SELF  
ELECTRIQUE <> EAU CHAUDE  
VANNE DE VIDANGE <> POMPE  
Fonction WET CLEANING en standard



#### CONNECTIVITE

Communication à distance prête en standard  
Paieement à distance  
Gestion de blanchisseries standard et libre-service



#### ERGONOMIE

Grande porte de chargement en aluminium (ø 373 mm modèles 11 & 14 kg, ø 460 mm modèle 18 kg)  
Système de fermeture / ouverture de porte aisé



#### MAINTENANCE

Panneau articulé : accès facile aux pièces,  
Mêmes pièces pour tous les modèles : contacteurs, composants électroniques, entraînement...  
Menu technique : statistiques, alarmes, traçabilité...



#### AUTRES

Carrosserie en skinplate gris.  
Cuve et tambour en inox AISI 304  
Bac à produits avec 4 compartiments  
Contrôle électronique du balourd par variateur de fréquence  
Fonction LOADING AID : contrôle de l'eau et de la rotation du tambour  
Certifications CE et WRAS.

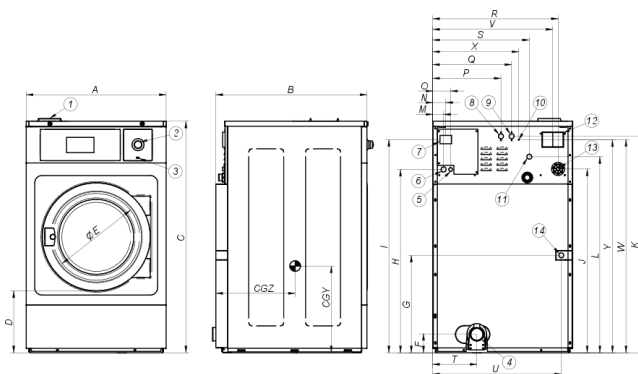


## OPTIONS

- Double vidange externe 3" (recommandé pour WED-11)
- Double vidange pour récupération d'eau
- Kit pompe de vidange (modèles WED-11 et WED-14)
- Vanne de vidange normalement fermée "NC"
- AQUA FLOW : pour la recirculation de l'eau du bain
- Pieds de mise à niveau
- Système de pesage automatique sur pieds (kit 6 signaux supplémentaires pour pompes inclus)
- Carte relais 6 signaux supplémentaires pour pompes doseuses: jusqu'à 14 signaux
- Imprimante
- Kit communication Danube Online
- Joint de porte en silicone (WED-11 et WED-14)
- Inversion de sens d'ouverture de la porte
- Modèle tropicalisé: protection commande
- Kit vapeur pour transformer un modèle électrique ou eau chaude en vapeur
- Rehausse pour hauteur de machines identique
- Rehausse pour hauteur de chargement à 850 mm bas de hublot
- Carrosserie ou panneau frontal inox AISI 304
- Tension marine (modèles électriques) : 440V III 50/60 Hz sans neutre
- Kits libre-service : monnayeur pièces ou jetons + boîtier, centrale de paiement
- Déverrouillage automatique de la porte (en cas de coupure d'énergie)

DONNEES TECHNIQUES	UNIT.	WED-11 ET2	WED-14 ET2	WED-18 ET2			
<b>TAMBOUR</b>							
Capacité 1:9 / 1:10	Kg	11/10	14/13	20/18			
Volume	l	100	130	180			
Diamètre	mm	532	620	700			
Profondeur	mm	425	430	470			
<b>DONNEES GENERALES</b>							
Vitesse de lavage / essorage	r.p.m.	50/1.231	50/1.138	47/1.071			
Facteur G	-	450	450	450			
Effort dynamique	KN	2,08 ±0,75	2,49 ±1,05	3,41 ±1,4			
Fréquence de l'effort dynamique	Hz	16,7	16,7	16			
Niveau sonore	dB	<70	<70	<70			
Version libre-service	-	Oui	Oui	Oui			
Double vidange	-	Opt (externe)	Opt	Opt			
Système de pesage / de bascule	-	Opt/Non	Opt/Non	Opt/Non			
<b>PORTE</b>							
Hauteur centre hublot / bas de hublot	mm	630/370	700/440	765/450			
Diamètre	mm	373	373	460			
<b>PUISSANCES</b>							
Moteur	kW	0,75	1,1	2,2			
Chauffage (modèles électriques)	kW	6	9	12			
Puissance max. (modèles électriques)	kW	6,25	9,4	12,75			
Puissance max. (vapeur ou eau chaude)	kW	0,75	1,1	2,2			
<b>CONNEXIONS</b>							
		ELETRIQUE	VAPEUR / EAU CHAUDE	ELECTRIQUE	VAPEUR / EAU CHAUDE	ELECTRIQUE	VAPEUR / EAU CHAUDE
Tension 230V - I + N + T	N° x mm2 / A	3 x 4 / 32A	3 x 1,5 / 6A	3 x 10 / 50A	3 x 1,5 / 10A	3 x 16 / 63A	3 x 1,5 / 10A
Tension 230V - III + T	N° x mm2 / A	3 x 2,5 / 20A	-	3 x 4 / 25A	-	3 x 6 / 40A	-
Tension 400V - III + N + T	N° x mm2 / A	3 x 1,5 / 10A	-	3 x 1,5 / 16A	-	3 x 2,5 / 20A	-
Entrée vapeur (mod. vapeur)	pouces	1/2"		1/2"		1/2"	
Consommation vapeur max. (mod. vapeur)	Kg/h	7		8,5		12	
Entrée eau	pouces	3/4"		3/4"		3/4"	
Pression d'eau	Kgs/cm <sup>2</sup>	2-4		2-4		2-4	
Consommation d'eau maximum*	Lit/h	71,4		88,8		118,3	
Vidange	pouces	3"		3"		3"	
Débit vidange	Lit/min	200		200		200	
<b>DIMENSIONS / DIMENSIONS D'EMBALLAGE</b>							
Largeur nette / largeur brute	mm	692/730		788/830		884/930	
Profondeur nette / Profondeur brute	mm	788/1.000		869/1.010		913/1.030	
Hauteur nette / Hauteur brute	mm	1.185/1.417		1.307/1.560		1.415/1.700	
Poids net / Poids brut	kg	230/239		250/283		360/393	
Volume	m3	1,03		1,31		1,63	

\* Programme N°20, charge 75%



- 1 BAC PRODUITS
- 2 BOUTON D'ARRÊT D'URGENCE
- 3 PORT USB
- 4 VIDANGE
- 5 CONNEXION ÉLECTRIQUE POUR POMPES DOSEUSES
- 6 CONNEXION ÉLECTRIQUE
- 7 SECTIONNEUR
- 8 ENTRÉE D'EAU AUXILIAIRE
- 9 ENTRÉE D'EAU CHAUDE
- 10 BRANCHEMENT TERRE
- 11 ENTRÉE D'EAU FROIDE
- 12 EVENT
- 13 BRANCHEMENT POMPES DOSEUSES
- 14 CONNEXION VAPEUR

	A	B	C	D	E	F	G	H	I	J	K	L	M	N	O	P	Q	R	S	T	U	V	W	X	Y	CGY	CGZ
WED-11	692	788	1.185	370	373	125	354	913	1.085	916	1.100	985	61	74	101	316	371	610	448	226	626	580	1.080	461	1.145	424	577
WED-14	788	869	1.307	440	373	243	385	1.034	1.202	1.037	1.221	1.106	61	74	101	385	445	706	544	243	718	676	1.202	485	1.201	450	651
WED-18	884	913	1.415	450	460	95	380	1.135	1.303	1.138	1.322	1.207	61	74	101	429	509	802	640	348	814	772	1.303	569	1.297	464	702