



-  **PROGRAMMATEUR EM**
Nouveau programmateur EM : sélection du temps et de la température par boutons
-  **FONCTIONNALITES**
Inversion de sens du tambour standard
Tambour galvanisé
Variateur de fréquence standard
-  **EFFICIENCE**
Grand filtre à peluches tiroir
-  **POLYVALENCE**
Fait-sur-mesure - personnalisation
OPL > SELF - Modèle OPL standard facilement transformable en version libre-service
-  **ERGONOMIE**
Filtre à peluches tiroir en inox
Grand diamètre de porte
Sens d'ouverture de porte ajustable sur site
-  **MAINTENANCE**
Panneau articulé : accès facile et ergonomique
Menu technique : statistiques, alarme, autotest, récupération de données pour les techniciens et la maintenance avec console externe
-  **AUTRES**
Panneaux peints blancs
Transmission directe par motoréducteur
COOL DOWN - anti-froissement en fin de cycle
Chauffage électrique ou gaz
Homologation CE

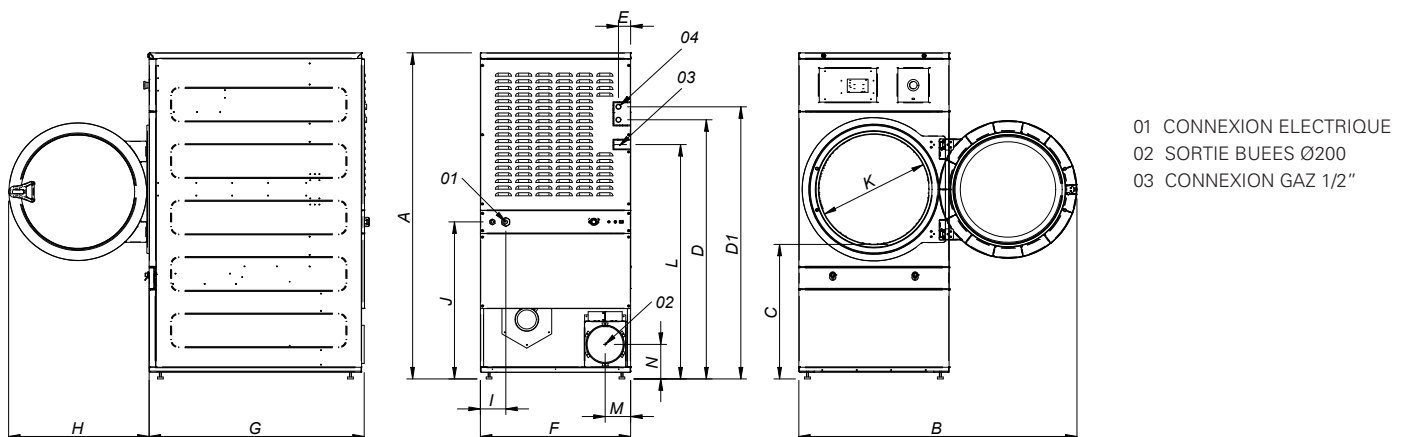
OPTIONS

- Console de programmation pour console EM
- Nouvel affichage pour programmateur EM
- Ouverture de porte opposée
- Panneau d'arrière entrée d'air externe avec filtre
- Emballage bois
- Silencieux extraction Ø 200 mm
- Tension marine pour modèles électriques: 440V III 50/60 Hz sans neutre



DONNEES TECHNIQUES	UNIT.	DD-11 BASIC EM	DD-16 BASIC EM	DD-23 BASIC EM			
CAPACITE							
Capacité 1/18	Kg	12	18	26			
Capacité 1/20	Kg	11	17	23			
Production horaire BASIC*	Kg/h	28,6	31,9	40,6			
Capacité d'évaporation BASIC*	l/h	14,5	16,3	20,4			
TAMBOUR							
Ø Tambour	mm	750	750	855			
Ø Porte	mm	574	574	574			
Hauteur centre porte	mm	976	976	1.030			
Hauteur bas de porte	mm	689	689	743			
Longueur tambour	mm	475	746	800			
Volume tambour	l	210	330	460			
PUISSANCES							
Moteur tambour	Kw	0,37	0,37	0,37			
Moteur ventilateur BASIC	Kw	0,25	0,25	0,55			
Chauffage électrique TOUTES GAMMES	Kw	12	18	24			
Puissance élec. totale (mod. élec.) BASIC	Kw	12,67	18,67	24,97			
Chauffage gaz TOUTES GAMMES	Kw	-	-	-			
Puissance élec. totale (mod. gaz) BASIC	Kw	0,67	0,67	0,97			
Chauffage vapeur TOUTES GAMMES	Kw	-	-	-			
Puissance élec. totale (mod. vap.) BASIC	Kw	0,67	0,67	0,97			
CONNEXIONS		ELECTRIQUE	GAZ	ELECTRIQUE	GAZ	ELECTRIQUE	GAZ
Tension 230V - I + N + T	N° x mm ² / A	3 x 35 / 63A	3 x 1,5 / 20A	-	3 x 1,5 / 20A	-	3 x 1,5 / 20A
Tension 230V - III + T	N° x mm ² / A	4 x 10 / 40A	3 x 1,5 / 20A	4 x 16 / 63A	3 x 1,5 / 20A	4 x 25 / 80A	3 x 1,5 / 20A
Tension 400V - III + N + T	N° x mm ² / A	5 x 4 / 25A	3 x 1,5 / 20A	5 x 10 / 32A	3 x 1,5 / 20A	5 x 10 / 40A	3 x 1,5 / 20A
Ø Entrée gaz	BSP	1/2"		1/2"		1/2"	
DIMENSIONS / DIMENSIONS D'EMBALLAGE							
Largeur nette / Largeur brute	mm	785 / 865		785 / 865		890/970	
Profondeur nette / Profondeur brute	mm	840 / 940		1.110 / 1.210		1.245/1.345	
Hauteur nette / Hauteur brute	mm	1.694 / 1.840		1.694 / 1.840		1.812/1.940	
Hauteur sans batterie de chauffe	mm	-		-		-	
Poids net / Poids brut	Kg	172 / 180		187 / 200		210/230	
AUTRES							
Débit d'air max; BASIC	m ³ /h	850		850		1.200	
Ø Extraction buées	mm	200		200		200	
Niveau sonore BASIC	dB	64		64		65	

* Variable selon le type de chauffage, la propreté du filtre ou le type d'extraction.



	A	B	C	D	D1	E	F	G	H	I	J	K	L	M	N
DD-11	1694	1447	689	1354	1422	68	785	855	735	95	821	575	1226	133	180
DD-16	1694	1447	689	1354	1422	68	785	1125	735	95	821	575	1226	133	180
DD-23	1812	1552	743	1430	1532	112	890	1255	735	205	862	575	1344	133	180

