



REPASSEUSES MURALES

Ø 250 MM

R2D25/100 -120-140-200



PROGRAMMATEUR ELECTRONIQUE

Simple et convivial : Ecran digital, contrôle précis de la température

Vitesses de repassage pré-déterminées, non réglables



FONCTIONNALITES

Grande surface de contact du rouleau avec le linge
Commande de descente du rouleau automatique par détection de cellule au pied

Deux modèles disponibles :

Standard : rouleau avec revêtement polyester coton

Nomex : rouleau avec revêtement Nomex



ROBUSTESSE

Revêtement Nomex : résistant aux températures élevées

Panneaux en skinplate gris et inox

Nouvelle cinématique: meilleure fiabilité

Axe de rouleau et roulements industriels: plus durables



EFFICIENCE

Confort acoustique : 55 dB max

Encombrement minimum : gain de place, adapté aux petits espaces

Idéal pour le traitement de petites quantités de linge plat pour des structures comme des restaurants, des chambres d'hôtes, des auberges...



MAINTENANCE

Installation facile : ne requiert qu'une connexion électrique

Accès facile sur les côtés pour l'entretien

Démontage rapide et facile des roulements



AUTRES

Repasse le linge plat contenant une humidité relative conseillée entre 5 et 10 % à la sortie d'un séchoir

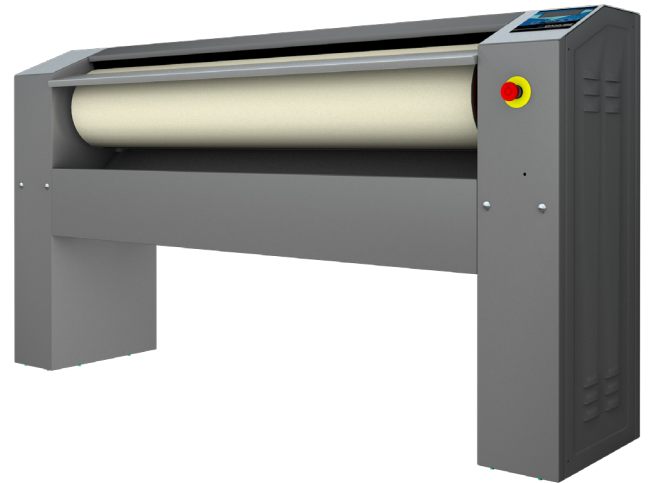
Murale : engagement et sortie du linge à l'avant

Rouleau ø 250 mm

Longueurs utiles : 1.000, 1.200 et 1.400 mm

Chauffage électrique

Certifications CE



OPTIONS

- Kit contrôle par pédale (à la place de la photocellule)
- Voltage marine 440V III 60 Hz sans N
- Autre voltage 230V III 50-60 Hz



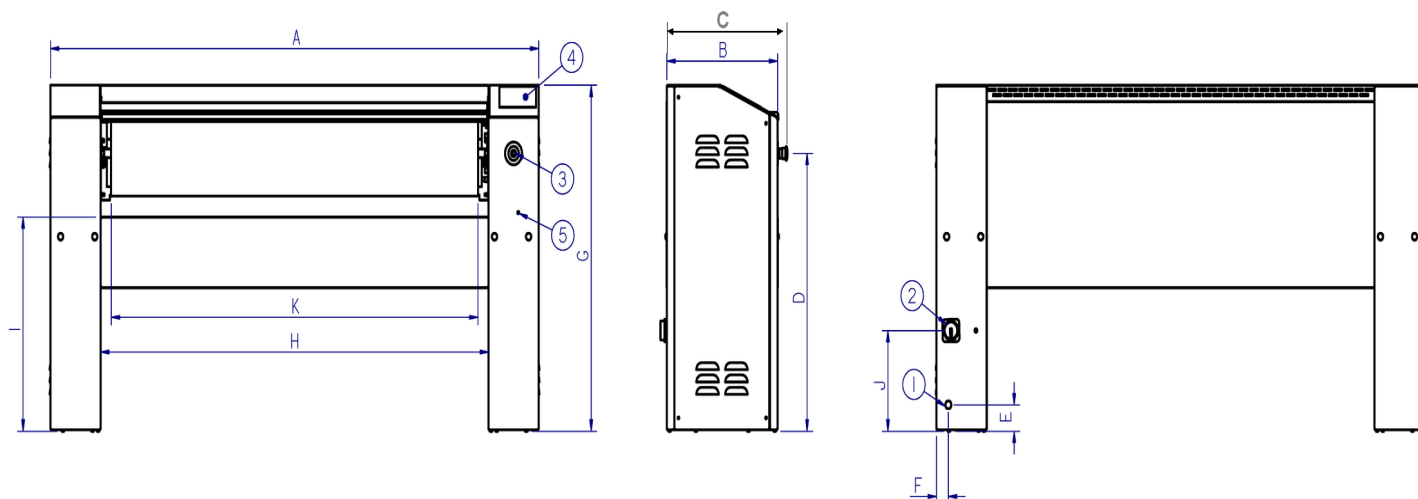
Intertek



Intertek

DONNEES TECHNIQUES	UNIT.	R2D25/100	R2D25/120	R2D25/140	R2D25/200
DONNEES GENERALES					
Production théorique*	Kg/h	30	35	40	55
Ø Rouleau	mm	250	250	250	250
Longueur utile	mm	1.000	1.200	1.400	2.000
Vitesse de repassage	m/min	4,2	4,2	4,2	4,2
Programmateur électronique		Oui	Oui	Oui	Oui
Mouvement cuvette		auto. par photocellule	auto. par photocellule	auto. par photocellule	auto. par photocellule
PUISSANCE					
Puissance chauffage	kW	4,95	6	7	12
Puissance moteur rouleau	kW	0,18	0,18	0,18	0,18
Puissance électr. totale	kW	5,13	6,18	7,18	12,18
CONNEXIONS		ELECTRIQUE	ELECTRIQUE	ELECTRIQUE	ELECTRIQUE
Tension 230V - I + N + T	N°x mm²/A	3 x 6 / 25A	3 x 6 / 32A	3 x 10 / 40A	3 x 16 / 63A
Tension 230V - III + T	N°x mm²/A	4 x 2,5 / 16A	4 x 4 / 20A	4 x 4 / 20A	4 x 6 / 32A
Tension 400V - III + N + T	N°x mm²/A	5 x 2,5 / 10A	5 x 2,5 / 10A	5 x 2,5 / 16A	5 x 4 / 20A
DIMENSIONS / DIMENSIONS D'EMBALLAGE					
Largeur nette / brute	mm	1.462 / 1.490	1.662 / 1.690	1.862 / 1.892	2.462 / 2.490
Profondeur nette / brute	mm	484 / 540	484 / 540	484 / 540	484 / 540
Hauteur nette / brute	mm	985 / 1.130	985 / 1.130	985 / 1.130	985 / 1.130
Poids net / brut	kg	114 / 124	124 / 134	134 / 154	164 / 184
Volume	m3	0,70 / 0,91	0,80 / 1,03	0,89 / 1,15	1,17 / 1,51
AUTRES					
Niveau sonore	dB	55	55	55	55

*20 %-25 % humidité résiduelle



- 01. Branchement électrique
- 02. Interrupteur général
- 03. Arrêt d'urgence
- 04. Panneau de commande
- 05. accès variateur maintenance

	A	B	C	D	E	F	G	H	I	J	K
R2D25/100	1.462	423	484	791	75	45	985	1.079	610	287	998
R2D25/120	1.662	423	484	791	75	45	985	1.279	610	287	1.198
R2D25/140	1.862	423	484	791	75	45	985	1.479	610	287	1.398
R2D25/200	2.462	423	484	791	75	45	985	2.079	610	287	1.998