

Mod. F-1 F-1 Plus Professional



®

COCCHI



## Mod. F-1 F-1 Plus

Tavolo Aspirante - Soffiante con Caldaia e Serbatoio Vapore  
Table Aspirante - Soufflante avec Chaudière et Reservoir Vapeur  
Vacuum - Blowing Table with Boiler and Steam Tank

SERBATOIO VAPORE  
RESERVOIRE VAPEUR  
STEAM TANK



INOX 0,35 Lts

CALDAIA - BOILER  
CHAUDIÈRE

CONTROLLO ELETTRONICO A 1 SONDA  
CONTROLE ELECTRONIQUE A 1 SONDE  
ELECTRONIC CONTROL AT 1 PROBE



INOX 5 Lts



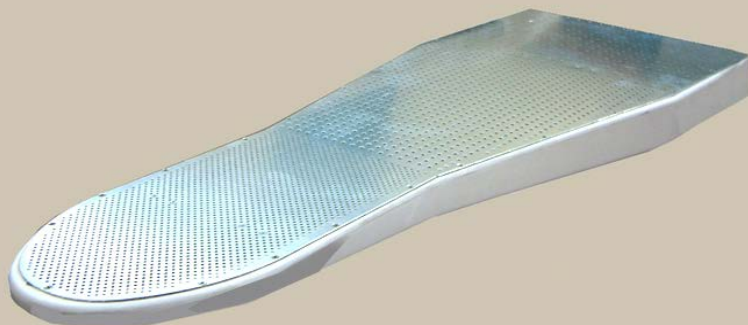
INOX 8 Lts Optional

## Mod. F-1. 1

Tavolo Aspirante - Soffiante senza Caldaia CON Serbatoio Vapore  
Table Aspirante-Soufflante sans Chaudière AVEC Reservoir Vapeur  
Vacuum - Blowing Table without Boiler WITH Steam Tank

PIANO DI LAVORO IN ALLUMINIO  
PLATEAU REPASSAGE EN ALUMINIUM  
IRONING BOARD IN ALUMINIUM

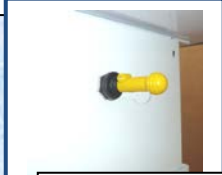
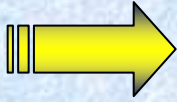
290 x 1420 x 510 mm



SCAMBIO PNEUMATICO ASPIRAZIONE-SOFFIATURA DAL PIANO AL BRACCIOLO  
ECHANGEUR ELECTRO-PNEUMATIQ, ASPIRAT-SOUFFL. DU PLATEAU AUX JEANNETTES  
EXCHANGER ELECT.-PNEUMATIC OF THE VACCUM-BLOWING FROM THE BOARD TO THE ARMS



REGOLAZIONE **PNEUMATICA** ALTEZZA PIANO LAVORO DA 90 A 100 CM  
REGULATION **PNEUMATIQUE** HAUTEUR PLATEAU TRAVAIL DE 90 A 100 CM  
WORKING BOARD **PNEUMATIC**-HEIGHT- ADJUSTEMENT FROM 90 TO 100 CM



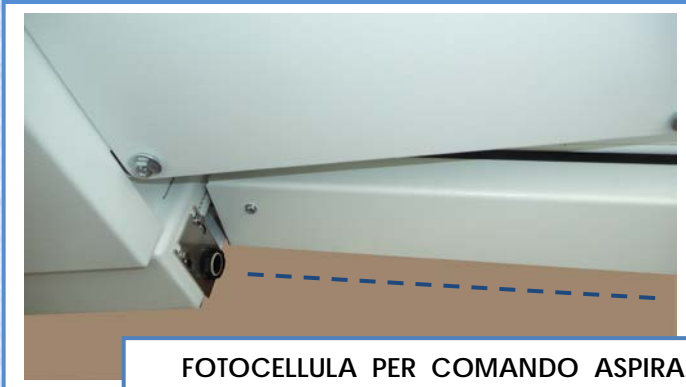
PNEUMATIC JOY-STICK



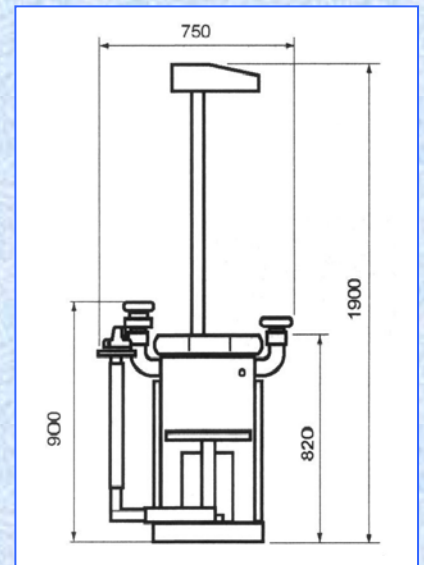
Pos. MAX. 100 cm



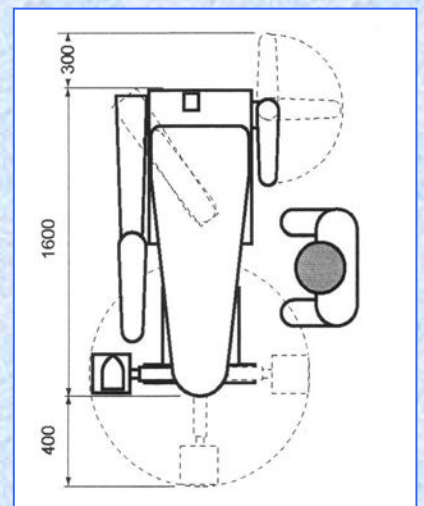
Pos. MIN. 90 cm



FOTOCPELLA PER COMANDO ASPIRAZIONE  
PHOTOCÉLLE POUR ACTIONNEM. ASPIRATION  
PHOTOCÉLL FOR VACUUM FUNCTION



FILTRO IN ACCIAIO INOX PER MOTORI ASPIRAZ. + SOFFIAT.  
FILTRE EN ACIER INOX POUR MOTEURS ASPIRAT. + SOUFL.  
STAINLESS STEEL INOX FILTER FOR THE MOTORS VAC-+BLOW.



**DATI TECNICI:**

Motore Pompa Acqua  
 Motore Aspirazione-Soffiatura  
 Caldaia Inox P.E.D 97/23  
 Serbatoio Vapore Inox  
 Valvola Sicurezza Certificata  
 Resistenza Caldaia  
 Resistenza Ferro  
 Aria Compressa Richiesta  
 Valvola Acqua con Filtro  
 Scarico Caldaia  
 Cilindri Pneumatici

**TECHNICAL DATA:**

Water Pump Motor  
 Vacuum-Blowing Motor  
 Inox Boiler P.E.D 97/23  
 Steam Inox TANK  
 Safety Valve Certified  
 Boiler Elements  
 Iron Elements  
 Air Compresses needed  
 Water -Valve with Filter  
 Drain Boiler  
 Pneumatic Pistons

**DONNE TECHNIQUE**

Moteur Pompe Eau  
 Moteur Aspiration-Soufflerie  
 Chaudière Inox P.E.D 97/23  
 RESERVOIRE Vapeur Inox  
 Soupape Securite Certifie  
 Resistance Chaudière  
 Resistance Fer  
 Aire Comprimee Request.  
 Vanne Eau avec Filtre  
 Vidange Chaudière  
 Pistons Pneumatiques

Hp 0,5  
 Hp 1  
 LT . 5  
 LT. 0,35  
 3/8"  
 3600 watt  
 1000 watt  
 6 Bar  
 3/8"  
 1-2"  
 Viton / Inox

**OPTIONALS:**

2° Ferro  
 Ferro Elettronico  
 Ferro All-Steam  
 Pistola Vapore  
 Pistola Vapore-Aria  
 Pistola Nebulizzatrice Acqua  
 Braccio Maniche Aspirante/Soffiante/Riscaldato  
 Braccio Inox smacchiatura  
 Braccio Luce  
 Braccio Luce con Sospensione Ferro  
 Gruppo Smacchiatura (2 pistole Inox + 1 aria)  
 Doppi Pedali (Destra - Sinistra)  
 Poggiaferro Anteriore Mobile  
 Caldaia Elettronica ( INOX ) 8 Lt  
 ( res. 4,7 o 6 Kw)

**OPTIONALS:**

2nd Iron  
 Electronic Iron  
 ALL-STEAM Iron  
 Steam Gun  
 Air-Steam Gun  
 Atomizing (water) Gun  
 Sleeve Arm ( Vacuum-Blowinh-Heated)  
 Spotting Inox Arm  
 Light Arm  
 Light Arm with Iron suspension -trolley  
 Spotting Unit ( 2 spotting guns + 1dryer gun)  
 Arm-Rest Mobile Anterior  
 Boiler Electronic (INOX) of 8 Lts  
 (elements 4,7 or 6 kw)

**OPTIONS:**

2eme Fer  
 Fer Electronic  
 Fer Vapeur-Vapeur  
 Pistolet Vapeur  
 Pistolet Aire-Vapeur  
 Pistolet nebulizzatrice  
 Jeannette manches ( Aspiran.-Souffl.-Chauff.)  
 Jeannette Detachage Inox  
 Bras Eclairage  
 Bras Eclairage avec Suspension Fer + Chariot  
 Repose Fer mobile Anterieur  
 Chaudière Electronique ( INOX ) 8 Lts  
 (res. 4,7 ou 6 kw)

Tavolo concepito per raggiungere, con i suoi molteplici accessori di serie e optional, il riconoscimento di "postazione completa di stiratura". Dotato di Piano di Lavoro **MAXI** per la ottenere la maggiore versatilità di lavoro, in particolare per i Pantaloni. Di ingombro contenuto nonostante il piano di grandi dimensioni è dotato di un'ottima aspirazione per il miglior fissaggio delle pieghe e di una potente soffiatura. Ergonomico al massimo livello grazie alla **regolazione in altezza** del piano di lavoro ed alla **fotocellula** per il comando dell'aspirazione.

Table à repasser concue pour être, grace à ses multiples accessoires et optionnels, un " poste de repassage complete"  
 Equipée de un Plateau - Travail **MAXI** pour obtenir la plus grande versatilité du travail  
 en particulier pour les Pantalons.  
 De dimensiones contenues, presque toute la machine se developpe au dessous du plateau, c'est equipée d'une  
 excellente aspiration pour une qualité des plies superieure et d'une tres-puissante soufflerie.  
 Respectueuse des exigences **ERGONOMIQUES** du poste de travail, grace a une simple **REGULATION EN HAUTEUR DU  
 PLATEAU** et de une **PHOTOCELLULE** pour l'actionnement de l'aspiration.

Ironing table build to be a "complete ironing statio" thanks to its numerous fuctions and optional.  
 Equipped with a "MAXI ironing board" to be more versatile, especially for Trousers.  
 Even if the ironing board is big, the dimension of the table is small. It has a very good power-vacuum for an  
 optimal fixing of the creases and a powerful blowing.  
 The table is highly ergonomic due to the height regulation and the photo-electric-cell that controls the vacuum

# COCCHI srl

via Pacinotti 19/a - 40017 San Giovanni in Persiceto - Bologna - Italy  
 tel. ++39 051 821787 fax ++39 051 826935  
 web site : [www.cocchi.net](http://www.cocchi.net) email : [info@cocchi.net](mailto:info@cocchi.net)

