



Mod. CG-Avb CG-Avb.1



**COCCHI**





## Mod. CG-Avb

**Tavolo Vaporizzante -Aspirante - Soffiante con Caldaia**  
**Table Vaporissante - Aspirante - Soufflante avec Chaudière**  
**Steaming - Vaccum - Blowing Table with Boiler**

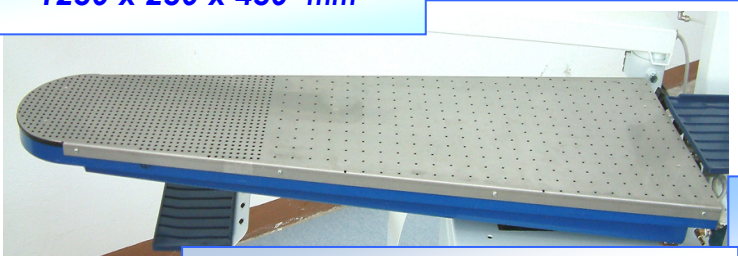
**CALDAIA - BOILER - CHAUDIERE**

CONTROLLO ELETTRONICO A 2 SONDE  
CONTROLE ELECTRONIQUE A 2 SONDES  
ELECTRONIC CONTROL AT 2 PROBES

**INOX 8 Lts**



**1250 x 250 x 450 mm**



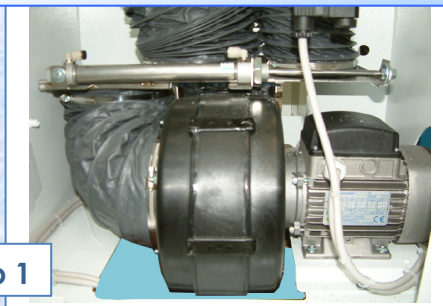
**PIANO - CAMERA di VAPORE Lt 8**  
**PLATEAU-CHAMBRE VAPEUR Lts 8**  
**BOARD- STEAM TANK Lts 8**

**PIANO DI LAVORO IN ALLUMINIO**  
**PLATEAU REPASSAGE EN ALUMINIUM**  
**IRONING BOARD IN ALUMINIUM**



**SCAMBIO PNEUMATICO ASPIRAZIONE-SOFFIATURA DAL PIANO AL BRACCIOLO**  
**ECHANGEUR ELECTRO-PNEUMATIQU, ASPIRAT-SOUFFL. DU PLATEAU AUX JEANNETTES**  
**EXCHANGER ELECT.-PNEUMATIC OF THE VACCUM-BLOWING FROM THE BOARD TO THE ARMS**

**Hp 1**



## Mod. CG-Avb 1

**Tavolo Vaporizzante – Aspirante – Soffiante senza Caldaia**  
**Table Vaporisante-Aspirante-Soufflante sans Chaudière**  
**Steaming – Vacuum – Blowing Table without Boiler**

| DATI TECNICI:  | TECHNICAL DATA:  | DONNE TECHNIQUE   |   |
|--|--|---|---|
| Motore Pompa Acqua<br>Motore Aspirazione-Soffiatura<br>Caldaia Inox P.E.D 97/23<br>Valvola Sicurezza Certificata<br>Resistenza Caldaia 8 Lt<br>Resistenza Ferro<br>Aria Compressa Richiesta<br>Valvola Acqua <b>con Filtro</b><br>Elettrovalvole Vapore<br>Cilindri Pneumatici | Water Pump Motor<br>Vacuum-Blowing Motor<br>Inox Boiler P.E.D 97/23<br>Safety Valve Certified<br>Boiler Elements 8 Lts<br>Iron Elements<br>Air Compresses needed<br>Water-Valve <b>with Filter</b><br>Steam Solenoid Valves<br>Pneumatic Pistons | Moteur Pompe Eau<br>Moteur Aspiration-Soufflerie<br>Chaudière Inox P.E.D 97/23<br>Soupapae Securite Certifie<br>Resistance Chaudière 8 Lts<br>Resistance Fer<br>Aire Comprimee Request.<br>Vanne Eau <b>avec Filtre</b><br>Electrovannes Vapeur<br>Pistons Pneumatiques | Hp 0,5<br>Hp 1<br>LT . 8<br>½" Cat IV<br>6000 watt<br>1000 watt<br>7 Bar<br>3/8"<br>Viton 180°C<br>Viton / Inox |

### OPTIONALS:

2° Ferro  
 Ferro Elettronico  
 Ferro All-Steam  
 Pistola Vapore  
 Pistola Vapore-Aria  
 Pistola Nebulizzatrice Acqua  
 Braccio Maniche Aspirante/Soffiante/Riscaldato  
 Braccio Inox smacchiatura  
 Braccio Luce  
 Braccio Luce con Sospensione Ferro  
 Gruppo Smacchiatura (2 pistole Inox + 1 aria)  
 Doppia Pedali (Destra – Sinistra)  
 Poggiaferro Anteriore Mobile  
 Caldaia Elettronica da **16 Lt INOX**  
**( res. 7,5-9-12 kw)**

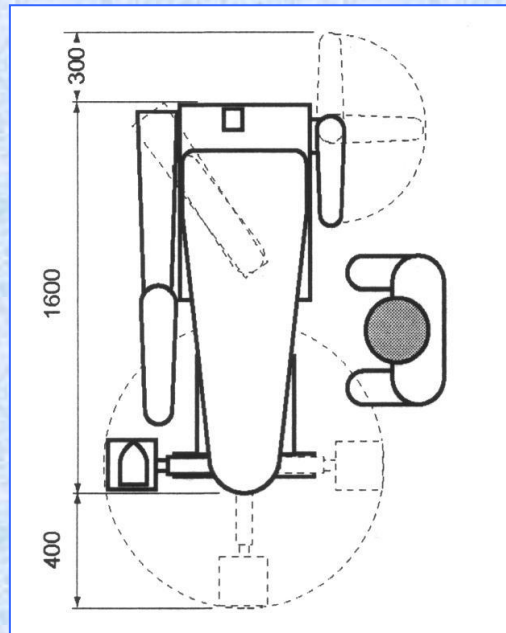
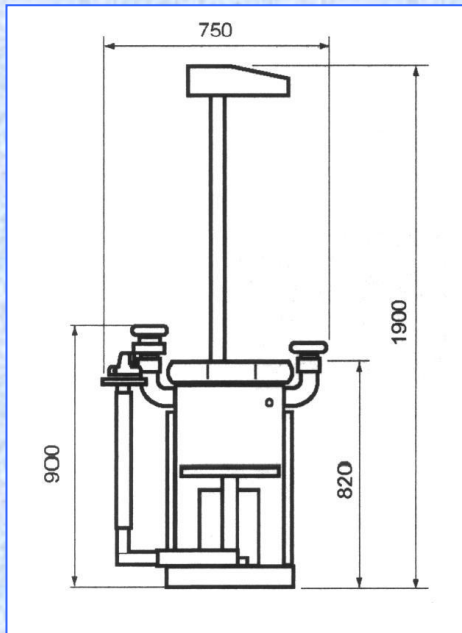
### OPTIONALS:

2nd Iron  
 Electronic Iron  
 ALL-STEAM Iron  
 Steam Gun  
 Air-Steam Gun  
 Atomizing (water) Gun  
 Sleeve Arm ( Vacuum-Blowinh-Heated)  
 Spotting Inox Arm  
 Light Arm  
 Light Arm with Iron suspension –trolley  
 Spotting Unit ( 2 spotting guns + 1 dryer gun)  
 Arm-Rest Mobile Anterior  
 Boiler Electronic ( 3 probes) of **16 Lts INOX**  
**( elements 7,5-9-12 kw)**

### OPTIONS:

2eme Fer  
 Fer Electronic  
 Fer Vapeur-Vapeur  
 Pistolet Vapeur  
 Pistolet Aire-Vapeur  
 Pistolet nebulisatrice  
 Jeannette manches ( Aspiran.-Souffl.-Chauff.)  
 Jeannette Detachage Inox  
 Bras Eclairage  
 Bras Eclairage avec Suspension Fer x Chariot  
 Repose Fer mobile Anterieur  
 Chaudière Electronique de **16 Lts INOX**  
**(res. 7,5-9-12 kw)**





Tavolo concepito per raggiungere, con i suoi molteplici accessori di serie es optionali , il riconoscimento di "postazione completa di stiratura". Di ingombri ridotti, riesce a contenere non solo una caldaia "base " in Acciaio **INOX** da Lt 8 a controllo elettronico, ma anche su richiesta una piu' potente 16 Lt , sempre a controllo Elettronico con potenze da 7,5 a 12 Kw; per soddisfare le piu' svariate esigenze di produzione vapore. Grazie al suo innovativo sistema di utilizzo del vapore all'interno del piano vaporizzante, a parità di potenza Elettrica installata con un sistema tradizionale, otteniamo uno sfruttamento del vapore prodotto più alto del 20% con un conseguente risparmio di energia. I doppi pedali (su richiesta) ,l'appoggiaferro anteriore mobile permettono la stiratura da entrambi i lati della macchina, ed abbinandosi alla potente aspirazione, immediata soffiatura e veloce vaporizzazione garantiscono una qualità e velocità tra le migliori del mercato.

Thanks to the wide range of standard and optional accessoires, this ironing table has been conceived in order to obtain a " fully equipped ironing station ". The compact size unit allow fitting a 8 Lts **INOX** Boiler and, on request, even a more powerfull 16.5 Lts boiler ( with elemets from 7,5 to 12 Kw) that are both electronically controlled (2 probes), so as to meet the different steam requirements. The new system steam exploiting , inside the working surface/board require the same power as the one that is normally used for traditional system, but at the same it ensures 20% higher efficiency as far as steam generator is concerned together with significant reduction in power consumption. The double pedals (on request) and the mobile front iron-rest allow ironing from both sides of the machine, in addition to powerful suction , hi-speed steam exit and immediate blow, they ensure an ironing result that is unique in terms of quality of reducing time of execution and became the CG-ABV one the most complete machine now available on the market.

Table à repasser conçue pour être, grâce à ses multiples accessoires de série et optionnels, un « poste de repassage complet ». De dimensions réduites, elle comprend non seulement une chaudière de base de 8 Lts **INOX** à contrôle électronique mais aussi, sur demande, une chaudière plus puissante de 16,5 Lts toujours à contrôle électronique ( 2 sondes ) , de puissance allant de 7,5 a 12 Kw , afin de satisfaire toutes les exigences de production de vapeur. Grace à son innovatif système d'utilisation de la vapeur situé à l'intérieur du plateau diffuseur, avec une puissance identique à celle installée sur un système traditionnel, nous obtenons un 20% de vapeur en plus tout en réalisant des économies d'énergie . les doubles pédales ainsi que le repose-fer antérieur permettent de repasser des deux cotès de la machine, et associés à l'aspiration puissant, à la vaporisation rapide et soufflerie immédiate, ils garantissent un repassage rapide et de qualité font situer le CG-AVB parmi les meilleures appareils presents sur le marché.

# COCCHI srl

via Pacinotti 19/a – 40017 San Giovanni in Persiceto – Bologna – Italy  
tel. (+39 051 821787) fax (+39 051 826935)

web site : [www.cocchi.net](http://www.cocchi.net)

email : [info@cocchi.net](mailto:info@cocchi.net)

