

Mod. **CG-BJ**



COCCHI



Mod. CG-BJ



MACCHINA CONCEPITA PER LA STIRATURA DI GIACCHE, CAPPOTTI, CAMICI, GIUBBOTTI in genere a livello industriale.
La REGOLAZIONE pneumatica dell'ALTEZZA permette la Stiratura di molteplici lunghezze, concedendo al tempo stesso un "tiraggio" verticale del tessuto che ne ottimizza il tensionamento durante la potente vaporizzazione e soffiatura.
Dotata di due Estensori pneumatici Lateralii, una pala frontale e tre posteriori , il busto permette un imbragamento del capo estremamente funzionale ed efficace.



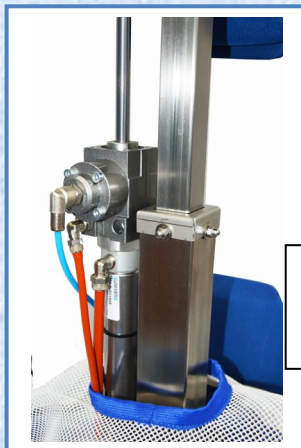
MACHINE REALIZED TO IRONING JACKETS, COATS, OVER COATS IN GENERAL AT INDUSTRIAL SCALE with pneumatic Functions. The pneumatic adjustment of the height allows the Ironing of many lenghts, and at the same time the cloth is "stretched" vertically, so that , with the powerful blowing and steaming the ironing quality reaches a hight level.
Equipped qith 2 side stretching devices, a frontal shovel and three posterior ones, the dummy allow an effcent and functional placing of the garment.



MACHINE CONCUE POUR LE REPASSAGE INDUSTRIEL DE VESTES, MANTEAUX, BLOUSONS ET SIMILAIRE.
LE REGLAGE pneumatic DE L' HAUTEUR permet de repasser Pusieurs longueures, en assurant un « tirage » vertical du tissu permettant une mise en tension optimale pendant la forte vaporissation et soufflerie.
Equipée de deux ecarteurs lateraux , une palette frontale et trois posterieures le buste permet un blocage du vetement particulierement efficace et fonctionel,



PALE PNEUMATICHE POSTERIORI PER SPACCHI
PALETTES POSTERIEURES PNEUMAT. POUR
OUVERTURES LATERALES
DU VETEMENT
PNEUMATIC BACK SHOVELS
FOR POSTERIOR DRESSED OPENINGS

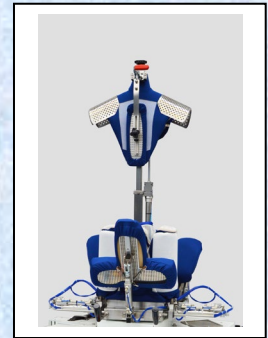


FRENO PNEUMATICO ALTEZZA SPALLE
PNEUMATIC BRAKE HEIGHT SHOULDERS
FREIN PNEUMATIQUE HAUTEUR EPAULES



MINIMUM
CM 60

PNEUMATIC



MAXIMUM
CM 140



Touch
Screen

PROGRAMMATORE ELETTRONICO
ELECTRONIC PROGRAMMATOR
PROGRAMMATEUR ELECTRONIQUE



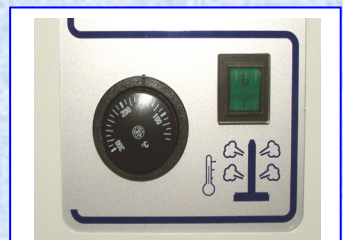
ESCLUSIONI MOVIMENTI "EASY"
MOUVEMENTS EXCLUSION "EASY"
EXCLUSIONS MOUVEMENTS "EASY"



RADIATORE PER ARIA CALDA
STEAM-RADIATOR FOR HOT AIR
RADIATEUR VAPEUR POUR AIR CHAUDE

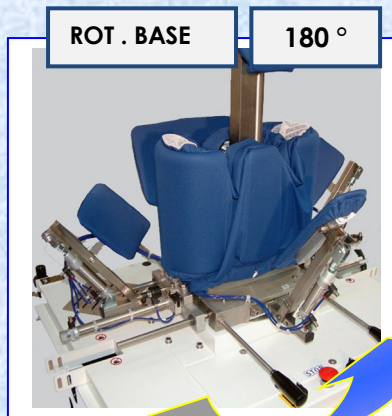
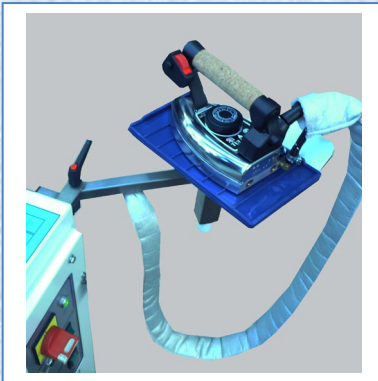


PINZE-CLAMPS-PINCES



SURRISCALDATORE VAPORE INOX
INOX STEAM SUPERHEATERS
SURCHAUFFER VAPEUR INOX

OPTIONALS*:



CALDAIA 16 Lt - INOX
BOILER 16 Lts - INOX
CHAUDIERE 16 Lts - INOX



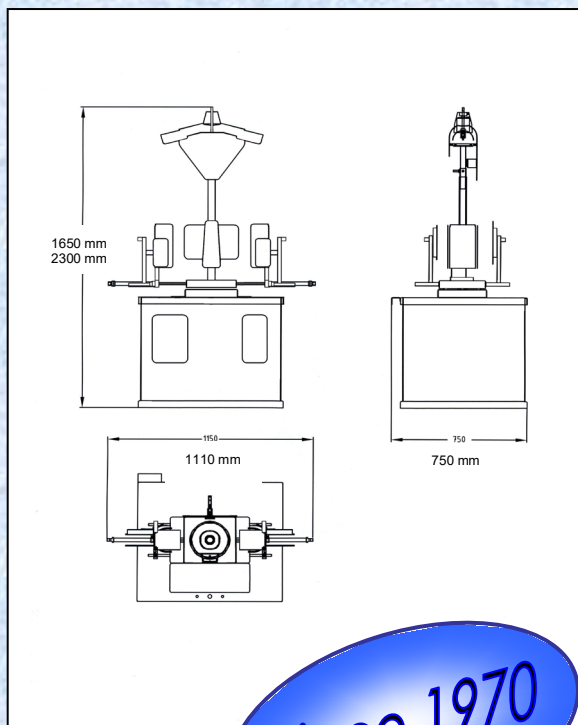
ELECTRO-STEAM IRON (CV-1)
STEAM-STEAM IRON ***
LTS 15 BOILER of Kw 9 or 12
(ELECTRONIC)
ENERGY SAVER RC-8



FERRO ELETTROVAPORE (CV-1)
FERRO VAPORE - VAPORE ***
CALDAIA LT 15 da Kw 9 o 12
(ELETTRONICA)
RECUPERATORE ENERGIA RC-8



FER ELECTRO-VAPEUR (CV-1)
FER VAPEUR-VAPEUR ***
CHAUDIERE LT 15 Kw 9 ou 12
(ELETTRONIQUE)
RECUPERATEUR ENERGIE RC-8



Since 1970

MOTORE SOFFIATURA BLOWING MOTOR MOTEUR SOUFFLERIE	Hp 1,7
VALVOLA VAPORE STEAM VALVE VANNE VAPEUR	Pneumat. 1 / 2 "
CILINDRI PNEUMATICI PNEUMTIC PISTONS VERRINS PNEUMAT.	Inox / Viton
BUSTO DUMMY BUSTE	Inox / Alum. 100 %
RESISTENZE CALDAIA * BOILER ELEMENTS* RESISTANCES CHAUDIERE*	9 # 12 KW
CONSUMO VAPORE (SENZA CALDAIA) STEAMCONSUMPTION (WITHOUT BOILER) CONSOMATION VAPEUR (SANS CHAUDIERE)	18 - 20 Kg/h 5 Bar

COCCHI srl

via Pacinotti 19/a - 40017 San Giovanni in Persiceto - Bologna - Italy

tel. ++39 051 821787 - fax ++39 051 826935

web site : www.cocchi.net e-mail : info@cocchi.net

