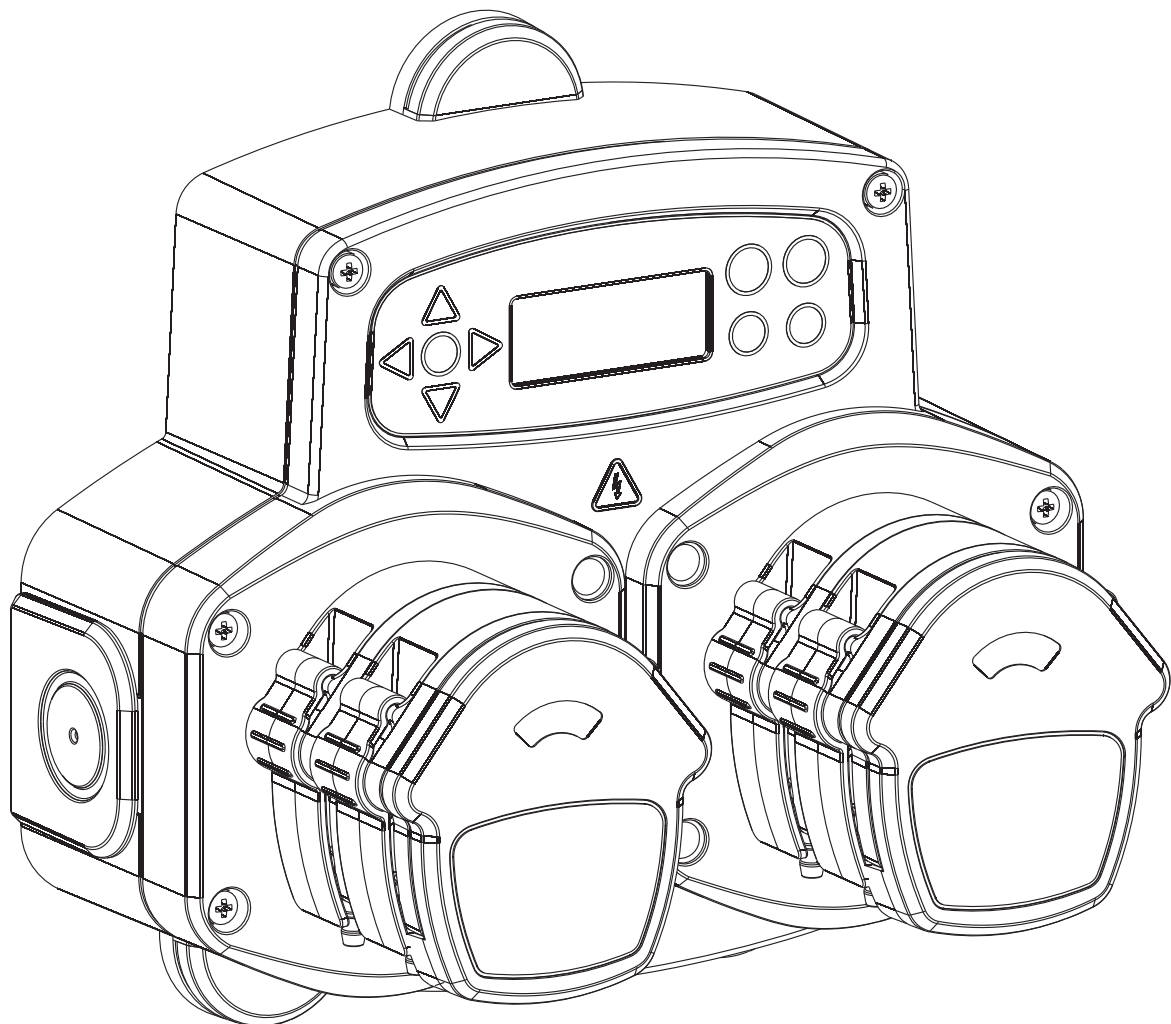


BRIGHTWELL

REVOLUTIONARY DISPENSING SOLUTIONS

Systemes pour Blanchisseries BrightLogic



<i>Fonctionnement.....</i>	<i>3</i>	<i>Programmation:</i>	
<i>Consignes de sécurité.....</i>	<i>4</i>	<i>A partir d'un ordinateur portable...13</i>	
<i>Agencement de l'unité</i>		<i>Commandes.....14</i>	
<i>Externe.....</i>	<i>5</i>	<i>Légende des instructions.....14</i>	
<i>Clavier et écran.....</i>	<i>5</i>	<i>Sélection de la langue.....15</i>	
<i>Position des cartes.....</i>	<i>6</i>	<i>Passage au</i>	
<i>Installation:</i>		<i>mode de programmation.....15</i>	
<i>Montage.....</i>	<i>7</i>	<i>Temps d'acceptation de signal.....15</i>	
<i>Câblage 1.....</i>	<i>9</i>	<i>Affectation des flush manifold.....16</i>	
<i>Câblage 2.....</i>	<i>10</i>	<i>Mode rincage.....16</i>	
<i>Sélection des formules:</i>		<i>Safety Stop mode.....17</i>	
<i>Fonctionnement.....</i>	<i>11</i>	<i>Valve de rincage - duree.....18</i>	
<i>Consignes de sécurité.....</i>	<i>11</i>	<i>églage de la vitesse des pompe...18</i>	
<i>Agencement.....</i>	<i>11</i>	<i>Réglage du débit des pompes.....19</i>	
<i>Installation.....</i>	<i>12</i>	<i>Sélection des entrées.....20</i>	
<i>D'amorçage et d'arrêt de la pomp..</i>	<i>12</i>	<i>Comptage d'impulsions.....21</i>	
		<i>Validation des pompes.....22</i>	
		<i>Temporisation des pompes.....22</i>	
		<i>Dosage.....23</i>	
		<i>Temps de marche.....23</i>	
		<i>État de remise à zéro.....24</i>	
		<i>Temporisation de remise à zéro.....24</i>	

<i>Programming (cont):</i>	<i>Spécification:</i>	:
<i>Reinitialiser les options de programme.....</i>	Unité L.....	38
<i>Sélection automatique des formules.....</i>	Unité L/H.....	39
<i>Écran résumé.....</i>	Sélection des formules.....	40
<i>Enregistrer les réglages/Quitter le programm.....</i>	Coordonnées du fabricant.....	43
<i>Création de programmes Supplémentaires.....</i>		
<i>Recopie d'un programme existant.....</i>		
<i>Suppression un programme existant.....</i>		
<i>Compteurs de cycles.....</i>		
<i>Accès au mode relais.....</i>		
<i>Mode relais.....</i>		
<i>Configurations USB sans fil.....</i>		
<i>Amorçage des pompes.....</i>		
<i>Arrêt des pompes.....</i>		
<i>Mode de visualisation.....</i>		
<i>Test des impulsions.....</i>		
<i>Logiciel/Numéro de série.....</i>		
<i>Mode test.....</i>		
<i>Glossaire.....</i>		

Le logiciel informatique Brightlogic, qui permet la programmation directe de toute unité Brightlogic à partir d'un ordinateur portable, est disponible sur demande.

Email:

brightmail@brightwell.co.uk

Les unités Brightlogic pour blanchisseries sont des systèmes de dosage automatiques conçus pour utilisation avec des machines à laver commerciales.

Les unités sont conçues pour une installation fixe à l'intérieur seulement. Le moyen de sectionnement doit être incorporé dans le câblage fixe, avec un entrefer d'au moins 3mm dans chaque pôle.

Les pompes sont déclenchées en appliquant des signaux compris entre 90V et 240V CA ou CC à travers les entrées correspondantes des rails A et B sur la carte d'alimentation.

Nota: les signaux compris entre 12V et 240V CA ou CC peuvent être acceptés en retirant les resistor packs RP1-RP4 voir page 9 ou 11.

Parmi les caractéristiques, on compte ce qui suit:

Temps d'acceptation de signal programmable par l'utilisateur (voir page 15).

Gestion des données.

Sélection automatique de la formule

3 sorties d'électro-vanne (valve de rincage), qui fonctionnent avec des pompes affectables par l'utilisateur (voir page 16).

Temps électro-valve (valve de rincage - duree) programmables par l'utilisateur (voir page 26)

Chaque pompe peut être déclenchée à partir d'une entrée unique, de plusieurs entrées ou de toutes les Entrées(voir page 28).

Sur chaque pompe, l'utilisateur peut sélectionner :

Vitesse/Débit (voir pages 26 et 27).

Temporisation (voir page 30).

Temps de marche/Dosage des produits chimiques (voir page 32)

L'unité comporte deux modes de fonctionnement:

Mode standard

Mode relais

Mode standard

Ce mode est conçu pour être utilisé avec une machine hôte standard.

La pompe appropriée fonctionnera quand un signal sera présent pendant le temps d'acceptation de signal et sera égal au réglage programmé des impulsions. Ensuite, la pompe restera statique pendant la temporisation avant de fonctionner à la vitesse programmée pendant le temps de marche programmé et dosage des produits chimiques.

La pompe ne refonctionnera pas tant que l'unité n'aura pas été remise à zéro. L'unité peut être sélectionnée pour se remettre à zéro après le fonctionnement de la dernière pompe (par exemple la pompe 4 du système à 4 pompes) ou sur un signal vers l'entrée 10.

Mode relais

Ce mode est conçu pour être utilisé avec une machine hôte commandée par ordinateur.

Les pompes fonctionneront pendant tout le temps où un signal sera présent à travers les entrées correspondantes. L'entrée 1 fait fonctionner la pompe 1, l'entrée 2 la pompe 2, etc. Les caractéristiques gestion des données, électro-valve et interruption de la machine subsistent.

Importantes consignes de sécurité

Veillez lire attentivement les consignes suivantes avant d'utiliser cet équipement.

Cette unité contient des composants haute tension qui peuvent vous exposer au risque de choc électrique.

N'ouvrez pas le boîtier sans isoler les sources d'alimentation et de signaux. S'assurer que ces sources ont été isolées pour au moins 5 minutes avant de entrer le boîtier.

Doivent être effectuées en accord avec les règles de câblage.

Ne montez pas l'unité sur des surfaces instables, irrégulières ou non verticales.

Ne placez pas d'objets lourds sur l'unité.

N'essayez pas de placer des articles (tels que des tournevis) dans les pièces mobiles de la tête de pompe.

Ne faites pas fonctionner l'unité en dehors des valeurs indiquées sur l'étiquette signalétique.

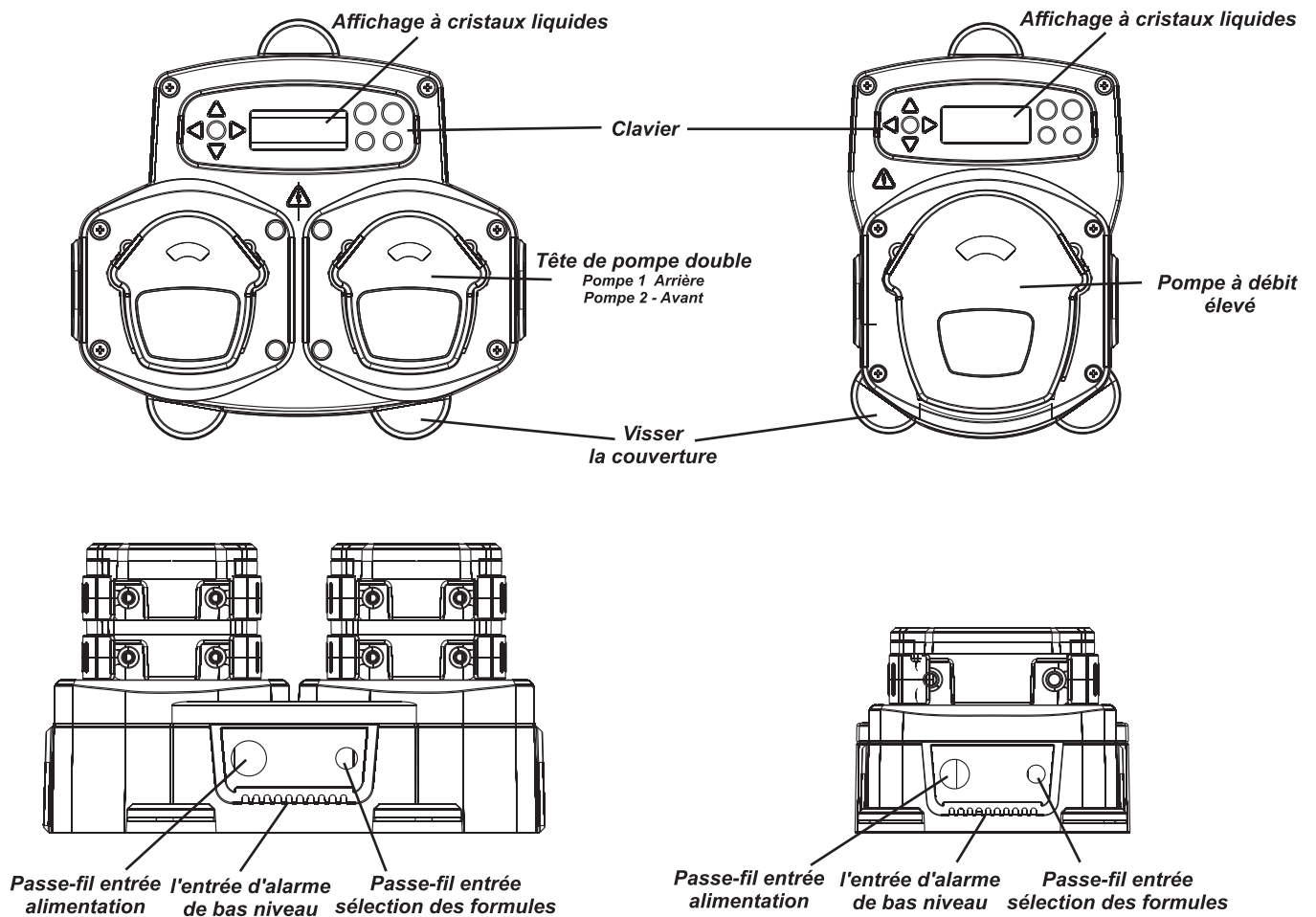
N'utilisez pas de câbles endommagés ou effilochés.

Ne démontez pas ou ne modifiez pas cet équipement.

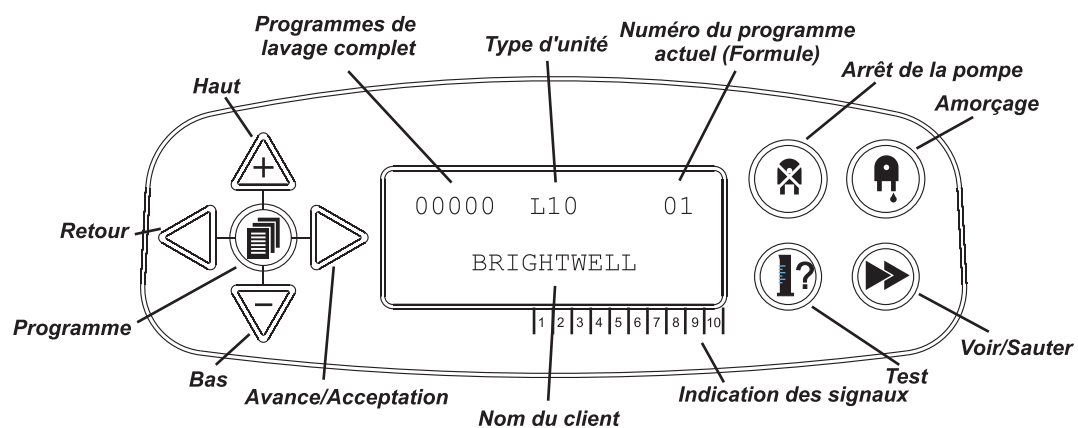
Veillez à toujours manipuler les produits chimiques avec soin.

ATTENTION

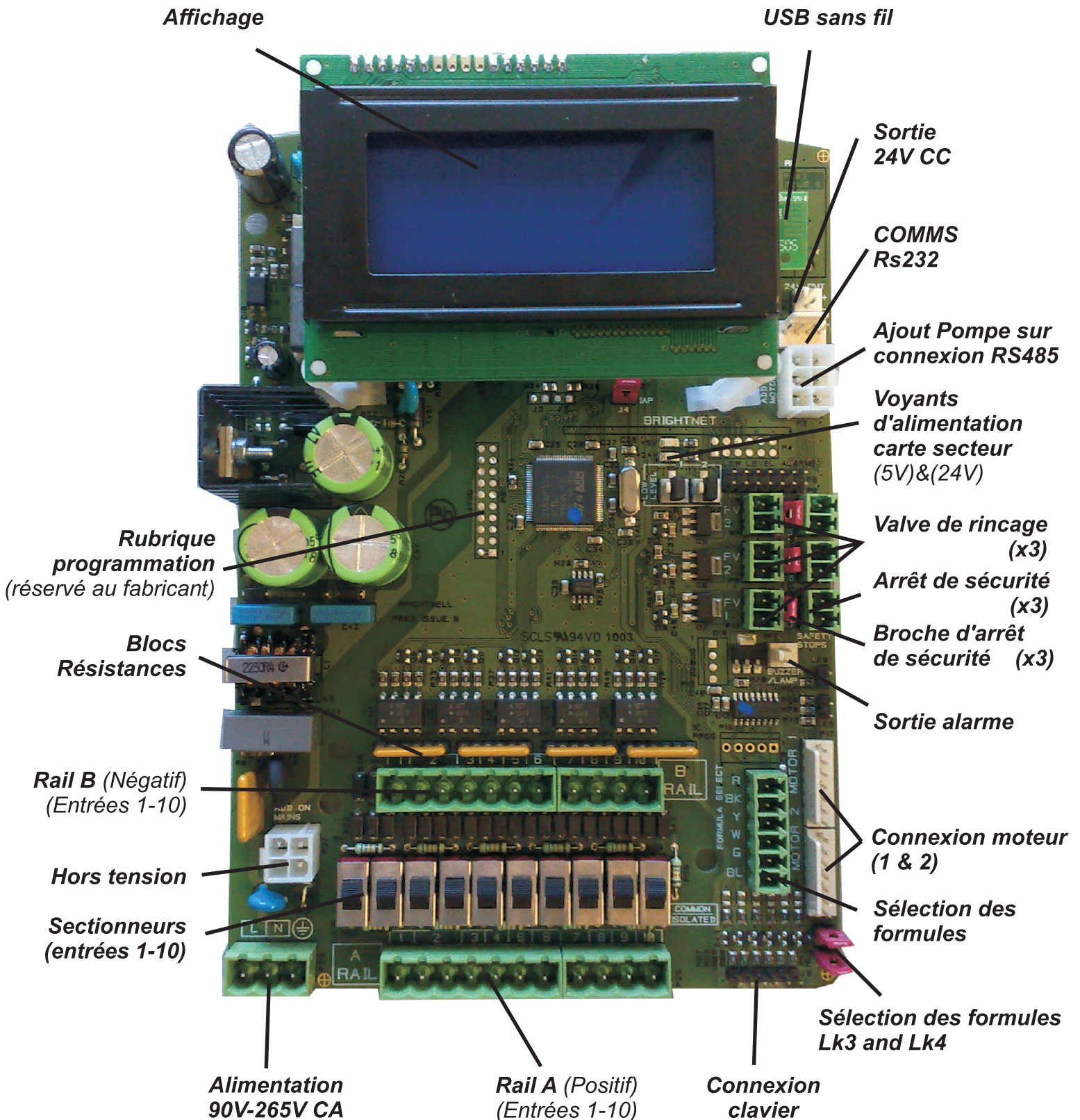
C'est un produit de classe A. Dans un environnement domestique, ce produit peut provoquer des interférences radios qui, dans ce cas doit amener l'utilisateur à prendre des mesures adéquates.



AGENCEMENT DE L'UNITÉ - CLAVIER ET ÉCRAN



Utilisé avec:
L1-10
L1-10/H



Fixez l'unité à un mur vertical à l'aide des vis fournies.

Veillez à ce que l'unité soit horizontale et positionnée pas plus de 2 mètres au-dessus de la base du produit qui doit être distribué.

Notes Importantes.

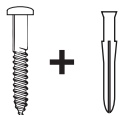
Tubes d'aspiration et de refoulement recommandés maximum - 2 mètres

Taille de tube minimum - 8x11 mm

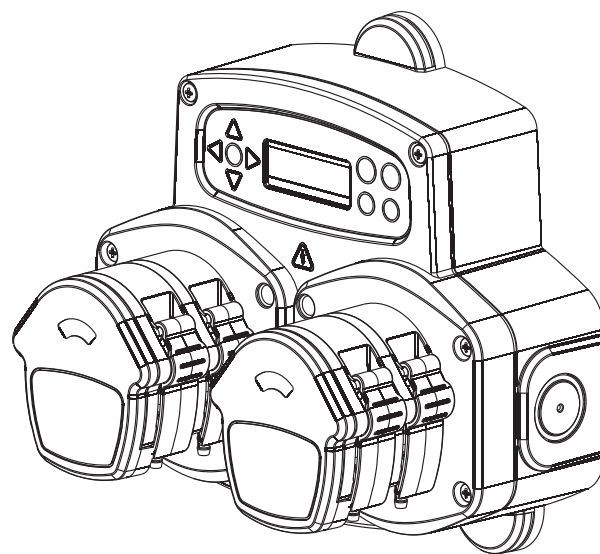
Diagramme perçage / pas de vis - page suivante



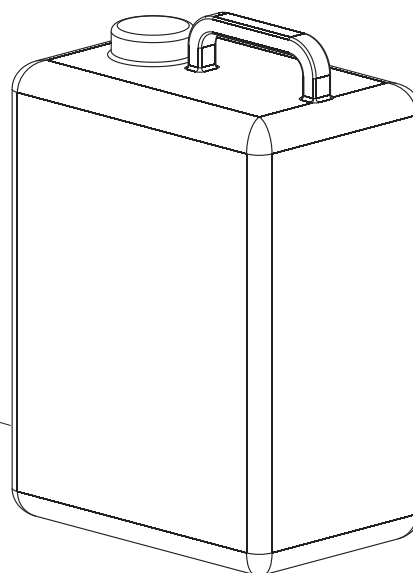
Ø 6mm



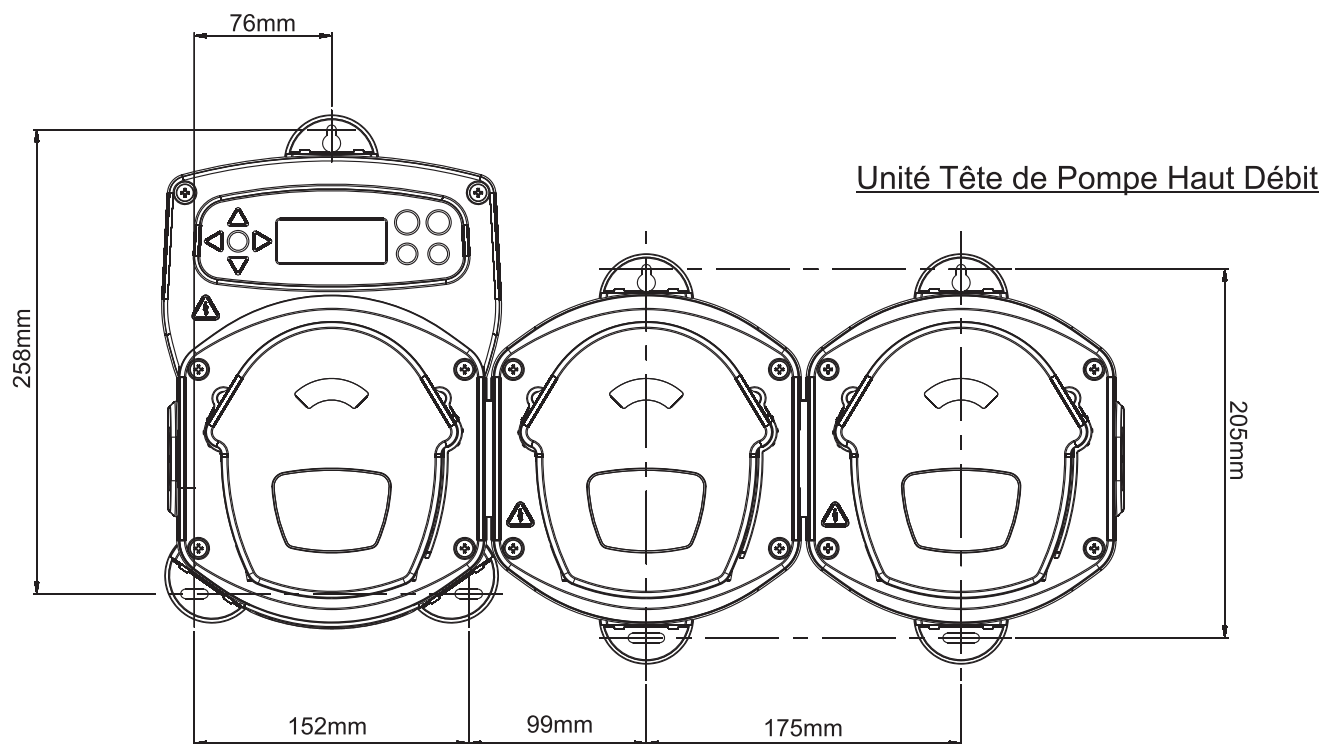
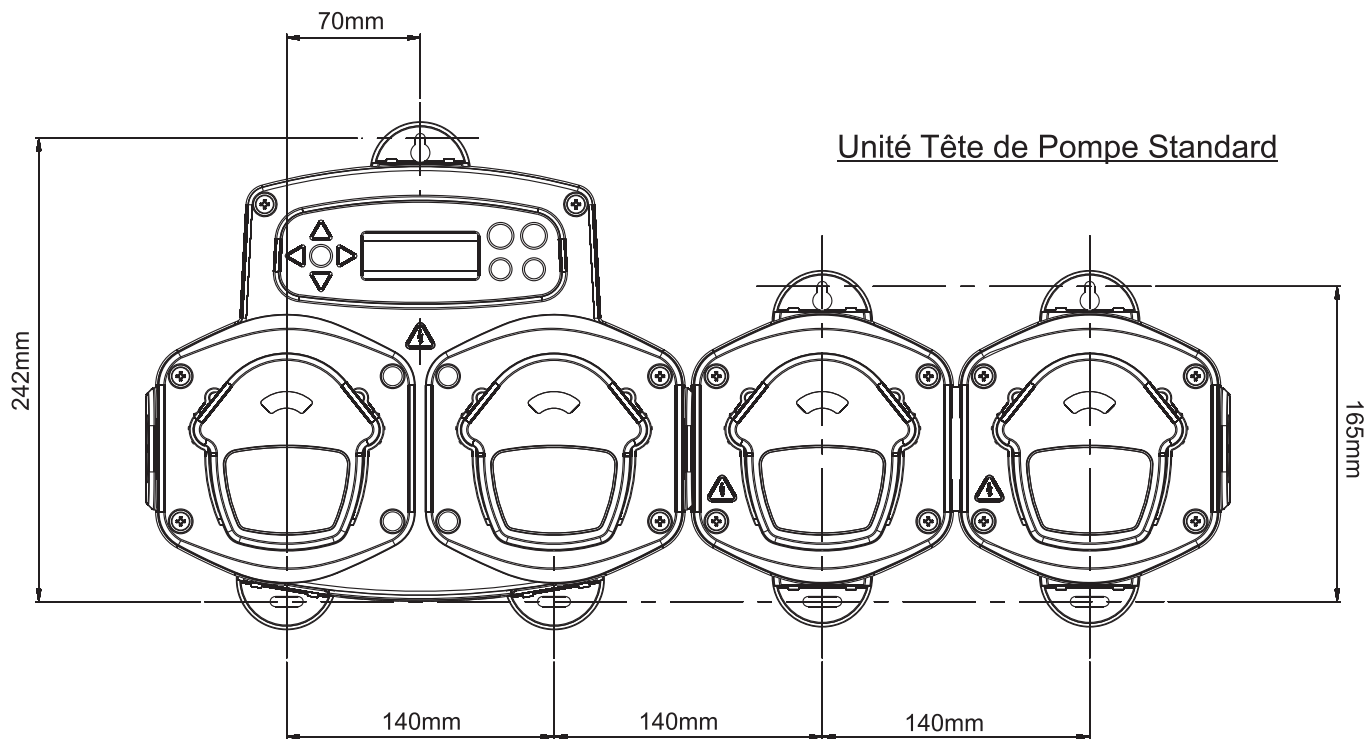
+ x 3 par boîtier



2 mètres
MAXIMUM



Percez les trous de montage au pas suivant.



Dans la plupart des cas, la platine interface ou les solénoïdes dans la machine hôte sont communs (c'est-à-dire que leurs bornes négatives sont toutes reliées par un fil commun).

Les Commutateurs LK10 - LK19 peuvent être laissés sur commun (haut position), et le fil unique (commun) amené au rail B.

Nota:

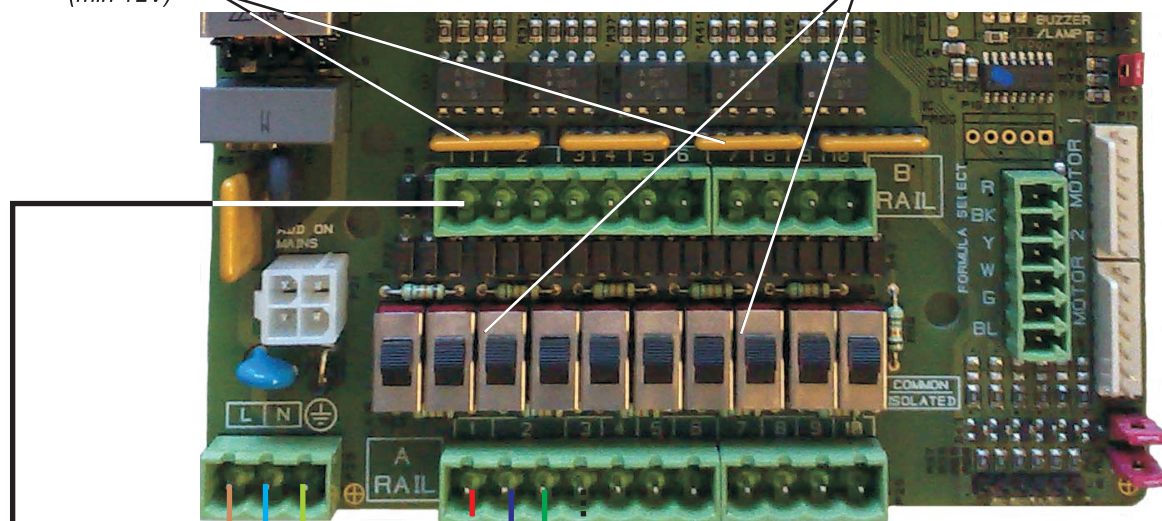
Si un signal est appliqué à l'entrée 2 avant l'entrée 1, l'unité supposera qu'un pré-lavage ne se produit pas et négligera les signaux ultérieurs à l'entrée 1 tant que l'unité ne se sera pas remise à zéro.

RP1, RP2, RP3 et RP4

Retirer pour autoriser les signaux inférieurs à 90 volts CA ou CC (min 12V)

(LK10 - LK19)

Insérez dans des signaux communs sur le rail B



100V - 240V AC 50/60Hz
Sourced from a point, which is isolated when the host machine is off

Exemple

- - - - **ENTREE 1 Pré-lavage**
- - - - **ENTREE 2 Lavage principal (Solénoïde froid)**
- - - - **ENTREE 2 - Lavage principal (Solénoïde chaud)**
- - - - **ENTREE 3 Produit assouplissant**
- — — — **COMMUN**

Entrées signaux 90V - 240V CA ou CC

Rail B (Négatif)	Rail A (Positif)
Les Commutateurs étant en position haut, un signal d'entrée commun (neutre/négatif) peut être amené au rail B.	Le signal positif (phase) de chaque entrée doit être amené à la connexion appropriée sur le rail A.
	Des connexions séparées sont fournies sur l'entrée 2 pour les signaux de lavage chaud et froid.

Exemples de sources: -
Carte interfaces
Electro-vannes

Câblage recommandé

Taille maxi = 1.5mm²
Taille mini = 0.5mm²
Courant = 0.5A

Avertissement de sécurité

Si des signaux en basse tension sont utilisés, les signaux vers les rails A et B devront être amenés dans des câbles séparés venant de la puissance vers l'unité. Le fil convenable de qualité doit être utilisé.

Dans certains cas, la platine interface ou les solénoïdes dans la machine hôte ne sont pas communs.

Par exemple : Le solénoïde produit assouplissant sur certaines machines Miele n'est pas relié par l'intermédiaire d'un fil commun aux autres solénoïdes.

Si cela est le cas, le signal doit être isolé du rail B commun sur la carte. Cela est fait en commutant le commutateur approprié (LK10 à LK19 à isolé, ie. position descendante). En cas de doute, commutez le commutateur approprié pour chaque source de signal entrante.

LE NON-RETRAIT DE LA BROCHE APPROPRIÉE ENTRAÎNERAIT LA DÉFAILLANCE DE L'UNITÉ.

NE RETIREZ PAS LES BROCHES LORSQUE L'UNITÉ EST SOUS TENSION.

Nota:

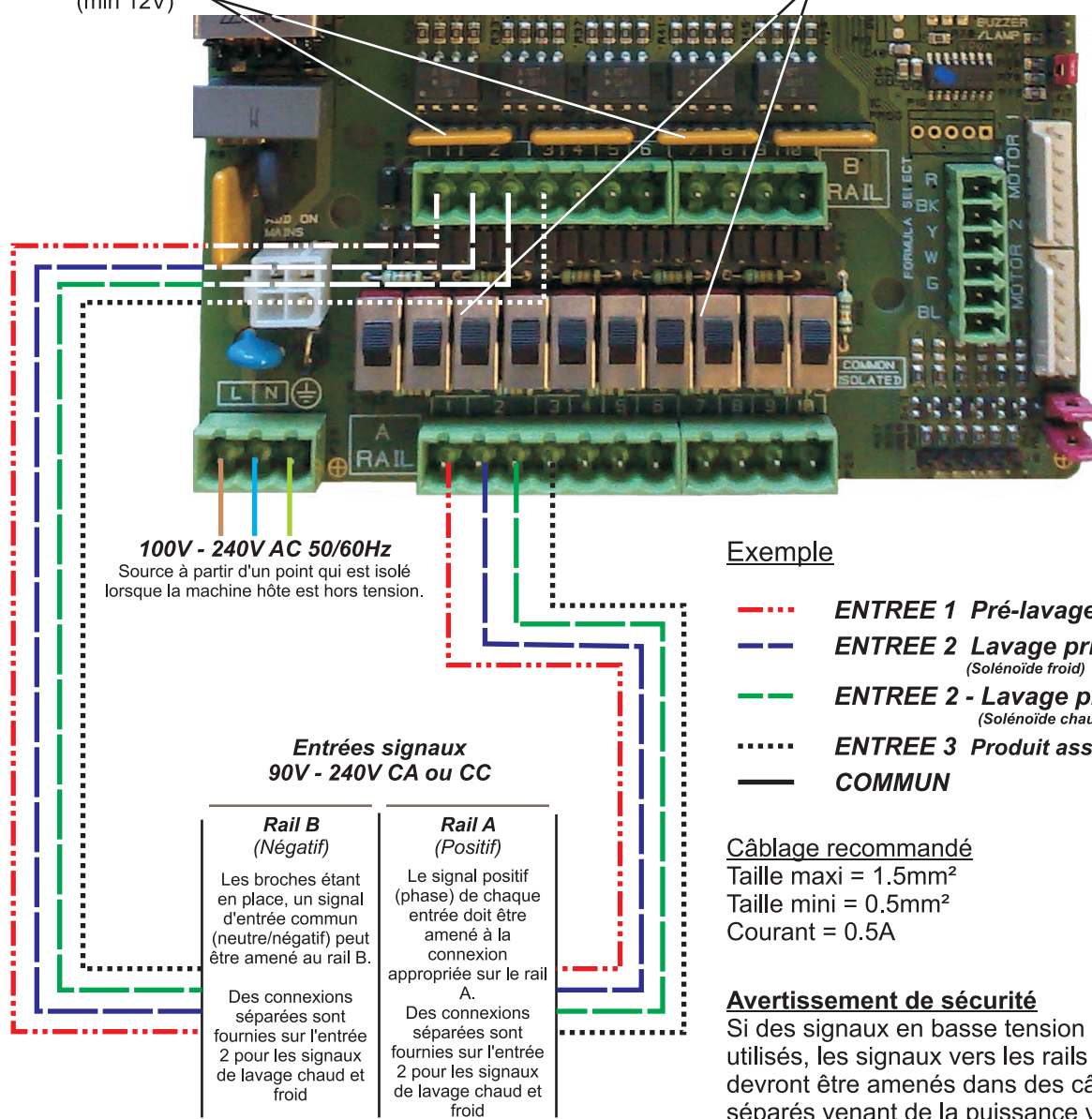
Si un signal est appliqué à l'entrée 2 avant l'entrée 1, l'unité supposera qu'il n'y pas de pré-lavage et négligera les signaux ultérieurs à l'entrée 1 tant que l'unité ne se sera pas remise à zéro.

RP1, RP2, RP3 & RP4

Retirer pour autoriser les signaux inférieurs à 90 volts CA ou CC (min 12V)

(Lk10 - Lk19)

Retirez pour isoler les signaux du rail B.



100V - 240V AC 50/60Hz
Source à partir d'un point qui est isolé lorsque la machine hôte est hors tension.

Exemple

- - - **ENTREE 1 Pré-lavage**
- - - **ENTREE 2 Lavage principal (Solénoïde froid)**
- - - **ENTREE 2 - Lavage principal (Solénoïde chaud)**
- - - **ENTREE 3 Produit assouplissant**
- **COMMUN**

**Entrées signaux
90V - 240V CA ou CC**

<p>Rail B (Négatif)</p> <p>Les broches étant en place, un signal d'entrée commun (neutre/négatif) peut être amené au rail B.</p> <p>Des connexions séparées sont fournies sur l'entrée 2 pour les signaux de lavage chaud et froid</p>	<p>Rail A (Positif)</p> <p>Le signal positif (phase) de chaque entrée doit être amené à la connexion appropriée sur le rail A.</p> <p>Des connexions séparées sont fournies sur l'entrée 2 pour les signaux de lavage chaud et froid</p>
---	---

Exemples de sources: -
Carte interfaces
Electro-vannes

Câblage recommandé

Taille maxi = 1.5mm²
Taille mini = 0.5mm²
Courant = 0.5A

Avertissement de sécurité

Si des signaux en basse tension sont utilisés, les signaux vers les rails A et B devront être amenés dans des câbles séparés venant de la puissance vers l'unité. Le fil convenable de qualité doit être utilisé.

Le module Sélection des formules pour blanchisseries Brightlogic (en option) permet la sélection à distance de jusqu'à 20 programmes de lavage différents.

Le module Sélection des formules peut également être utilisé pour amorcer les pompes (voir les instructions d'amorçage et d'arrêt de la pompe).

Le programme désiré doit être sélectionné à l'aide des touches HAUT et BAS sur le module, avant de commencer le cycle de lavage.

Options remise à zéro

Il y a 4 options disponibles pour remise à zéro du sélecteur de programme

Remise à zéro vers Programme 01 - (défaut réglage)

Voir la section "Reinitialiser"
(page 25)

Remise à zéro vers Programme 00 - (programme vide)

Remise à zéro vers Programme 02 - (réglage vers n'importe quel numéro de programme)

Remise à zéro vers Programme précédent - (remise à zéro vers le précédent programme)

L'unité peut-être remise à zéro manuellement en pressant les touches Montée et Descente en même temps pendant 1 seconde.

Sans module de sélecteur de programme

S'il n'y a pas de sélecteur de programme d'installé, alors les programmes peuvent encore être sélectionnés depuis l'unité elle-même. Commencer à l'écran standard, presser le bouton PROGRAMME encore et encore fois pour aller jusqu'au programme corrigier.

SÉLECTION DES FORMULES - CONSIGNES DE SÉCURITÉ

Importantes consignes de sécurité

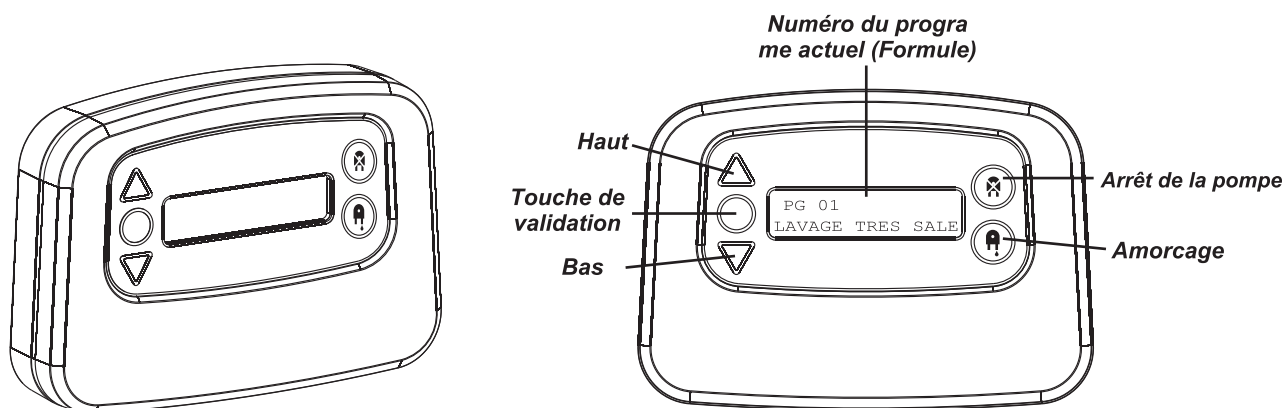
Veuillez lire attentivement les consignes suivantes avant d'utiliser cet équipement.

N'essayez pas de monter le module sans isoler d'abord les sources de signal et d'alimentation de l'unité hôte.

N'utilisez pas de câbles endommagés ou effilochés.

Ne démontez pas ou ne modifiez pas cet équipement.

SÉLECTION DES FORMULES - AGENCEMENT



Montez le module sur une surface appropriée, dans un endroit accessible, à l'aide du Velcro autocollant fourni.

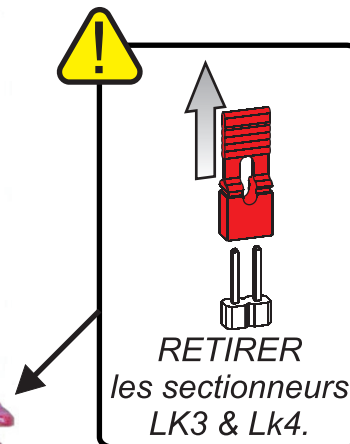
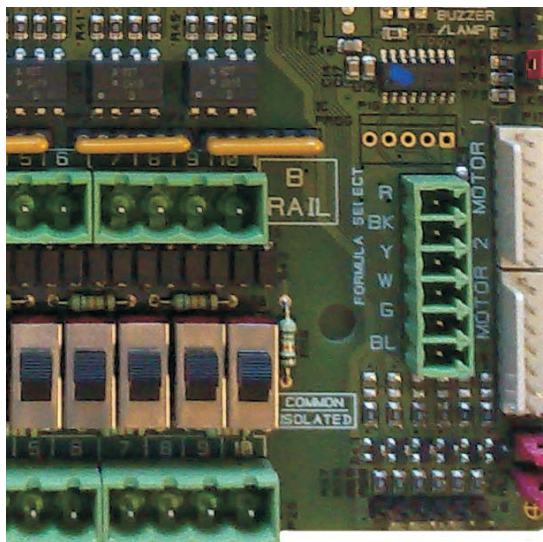
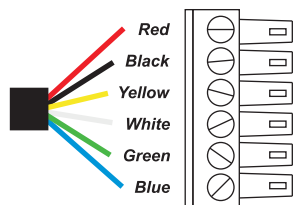
Avant le montage, veillez à ce que l'alimentation de l'unité ait été isolée.

Ouvrez le couvercle de la boîte principale.

Passez le câble dans le presse-étoupe situé sur le fond de l'unité et amenez-le à proximité de la prise de connexion sélection des formules sur la carte. (coin inférieur droit)

Remarque :

Prière d'utiliser un câble blindé.



Montez le connecteur vert avec les fils de couleur dans l'ordre indiqué ci-dessus. Enfoncez le connecteur dans la prise correspondante et resserrez le presse-étoupe pour bloquer le câble.

ENSURE YOU RETIRER les sectionneurs LK3 & Lk4.

AMORÇAGE / ARRÊT DES POMPES - A PARTIR DE LA SÉLECTION DES FORMULES

MODE AMORÇAGE

Pour amorcer les pompes avec le module 'Sélection Formule', appuyer sur la touche **AMORÇAGE** pendant 2 secondes jusqu'à ce que l'écran Module affiche **MODE AMORÇAGE**.

Se servir des touches **HAUT** et **BAS** pour sélectionner le numéro de pompe requis.

Appuyer sur la touche **ENTER** pendant quelques secondes pour amorcer la pompe correspondante.

Appuyer sur la touche **AMORÇAGE** pour retourner à l'écran normal. Sinon, l'écran s'affiche au bout de 5 secondes.

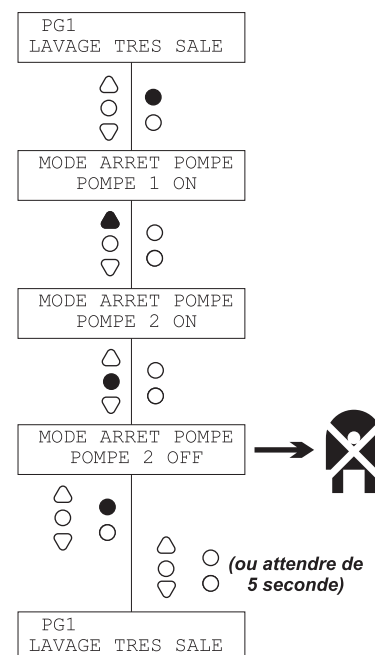
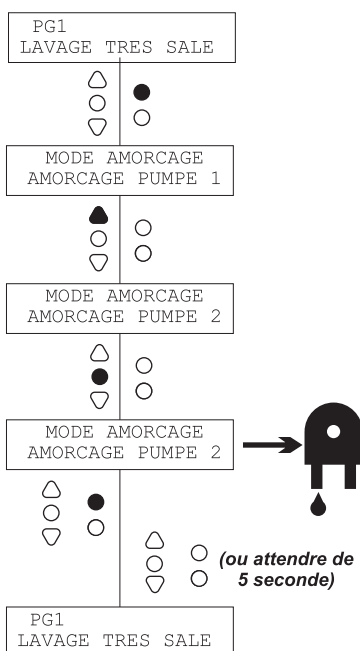
MODE ARRÊT POMPE

Pour arrêter les pompes avec le module 'Sélection Formule', appuyer sur la touche **ARRÊT POMPE** pendant 2 secondes jusqu'à ce que l'écran Module affiche **MODE ARRÊT POMPE**.

Se servir des touches **HAUT** et **BAS** pour sélectionner le numéro de pompe requis.

Appuyer sur la touche **ENTER** pour passer de ON à OFF et vice versa.

Appuyer sur la touche **ARRÊT POMPE** pour retourner à l'écran normal. Sinon, l'écran s'affiche au bout de 5 secondes.



L'ensemble des procédures de programmation dans ce livret peuvent être réalisées sur un ordinateur avant l'installation à l'aide du logiciel informatique Brightlogic.

Ainsi, il est possible de créer et d'enregistrer des répertoires de paramètres pour les installations communes et tous les types d'unités.

Once this is done, the unit can be "one click" programmed from a laptop connected using a Brightlogic Wireless dongle.

Cela permet la préparation et la modification rapides et faciles des unités nouvelles et existantes.

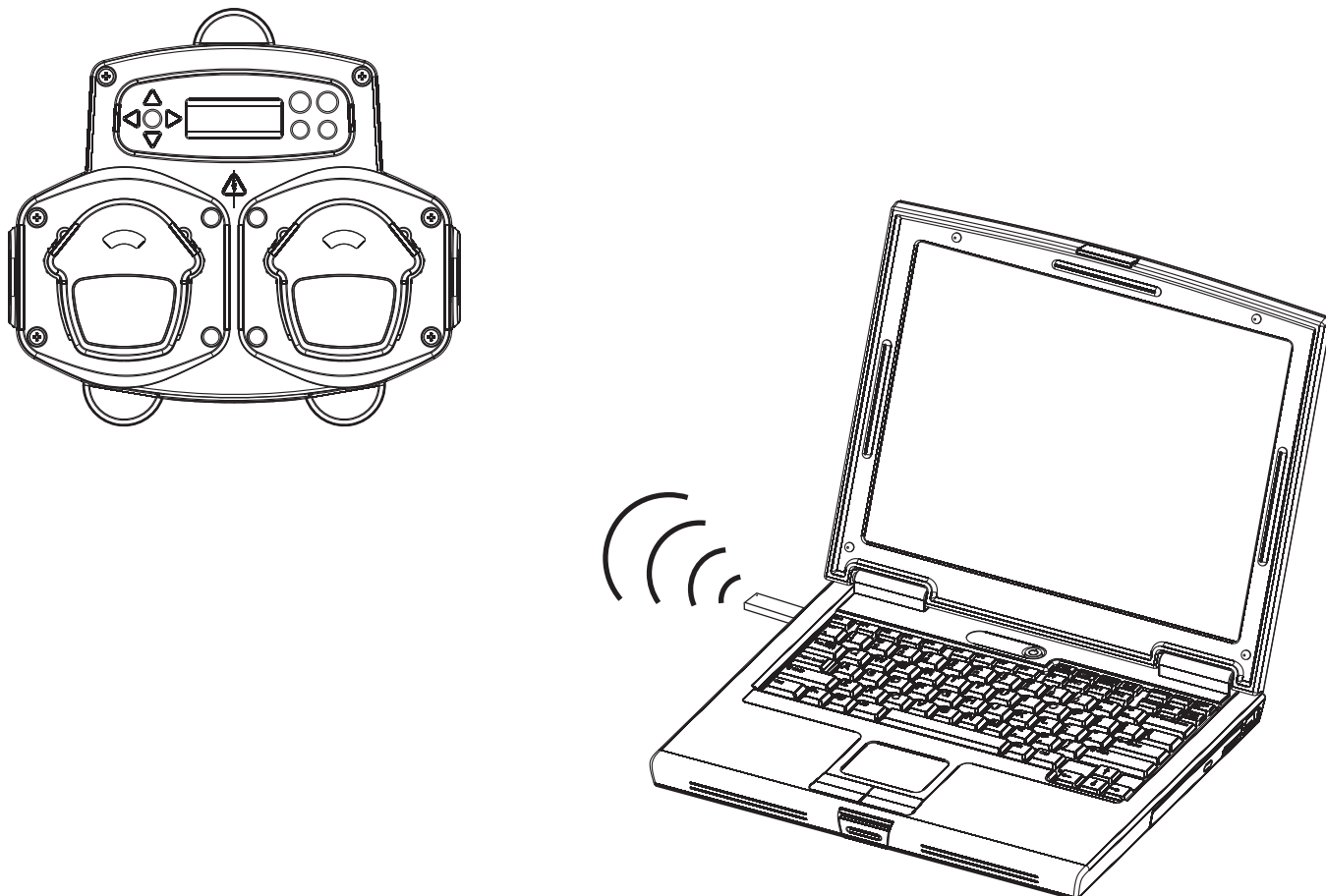
Des données (telles que les paramètres de programmes, les noms de produits chimiques, les débits, les temps de marche et les temps de cycle) peuvent être lues à partir de l'unité et utilisées pour générer des tableaux Excel auxquels peuvent venir s'ajouter les commentaires des utilisateurs.

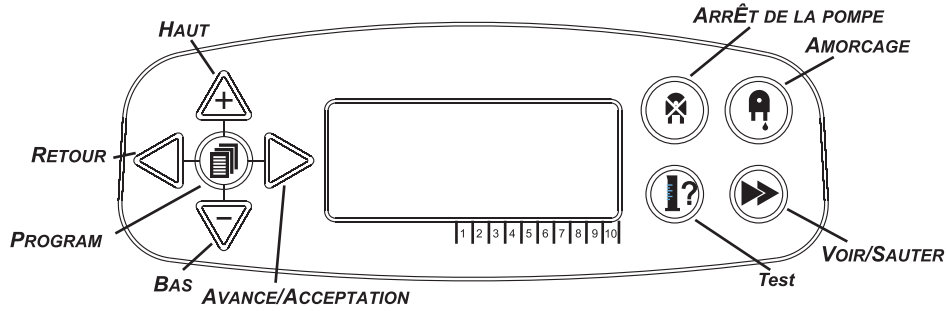
Ces tableaux peuvent être utilisés pour réaliser un suivi, une mise à l'essai et un diagnostic simples du système.

Le logiciel informatique Brightlogic est disponible pour utilisation avec tous les systèmes pour blanchisseries Brightlogic.

Pour des instructions complètes sur l'utilisation du logiciel informatique, voir le livret d'instructions séparé. (B988)

Le logiciel informatique BrightLogic est disponible pour téléchargement à partir de notre site web. (www.brightwell.co.uk)

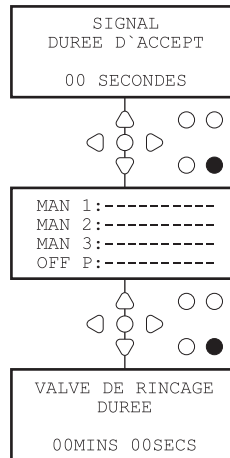




PROGRAMMATION - LÉGENDE DES INSTRUCTIONS

Partout dans les instructions:

- Si un ou plusieurs boutons apparaissent en noir, appuyez dessus pour passer au stade suivant. (Si deux boutons apparaissent, appuyez sur les deux ensemble).
- Si les boutons apparaissent en gris, ils sont utilisés individuellement pour obtenir le résultat désiré. (c'est-à-dire soit/soit)



De temps à autre tout au long des instructions, certains écrans apparaissent **en gras**.

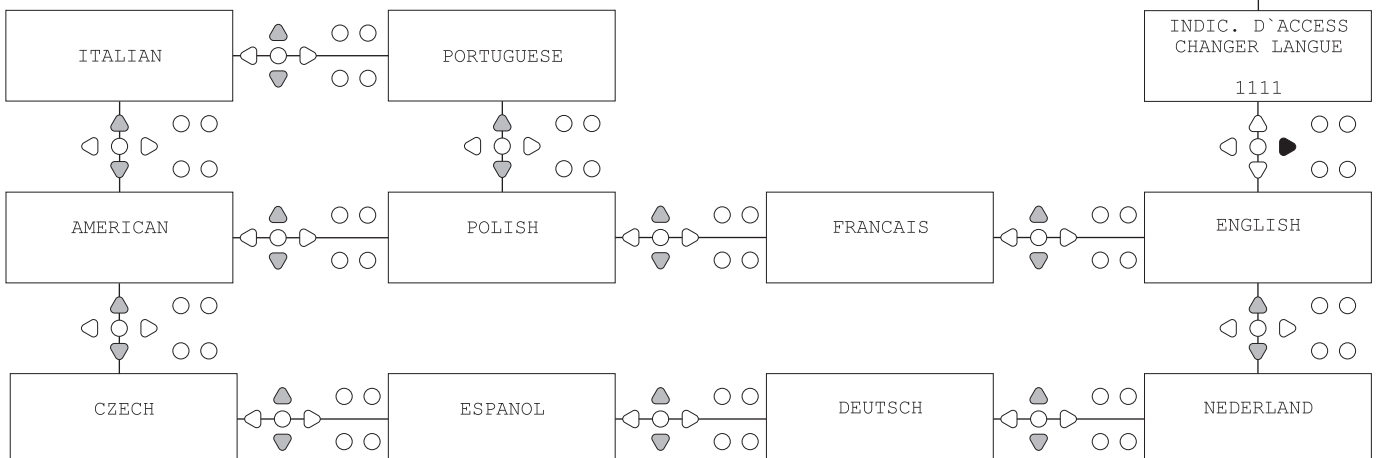
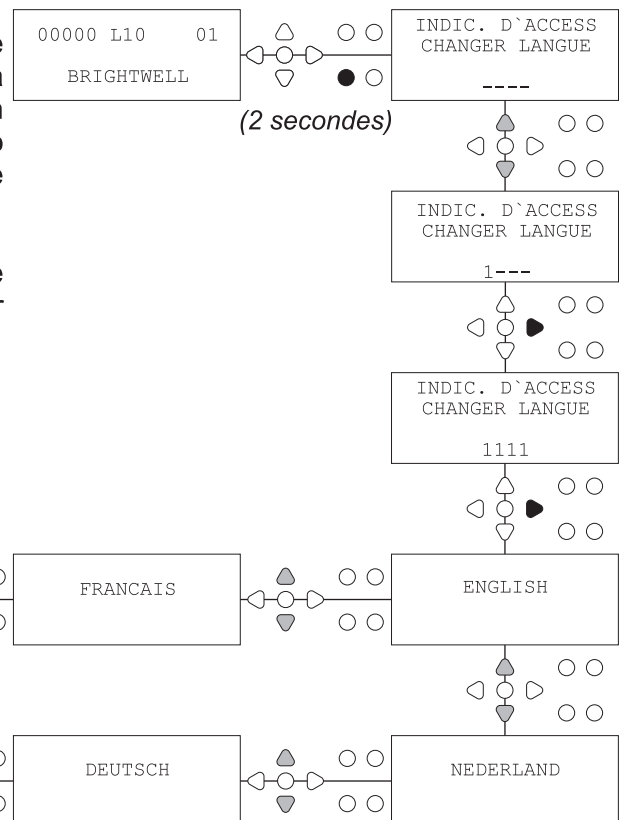
A partir de n'importe quel point dans le programme, l'utilisateur peut passer à l'écran **en gras** suivant à l'aide du bouton **VOIR/SAUTER**.

PROGRAMMATION - SÉLECTION DE LA LANGUE

Il est possible de sélectionner la langue affichée, à savoir anglais, français, allemand, espagnol, hollandais, tchèque, polonais, Américain, Italien ou Portugais.

A partir de l'écran par défaut, appuyez et maintenez la touche **TEST** enfoncée pendant 2 secondes. L'écran code d'accès sera ensuite affiché. Entrez le code d'accès correct à quatre chiffres en utilisant les touches **HAUT** et **BAS** pour sélectionner un numéro et la touche **AVANCE/ACCEPTATION** pour continuer (voir page 15).

Utilisez les touches **HAUT** et **BAS** pour faire défiler les options de langue. Appuyez sur la touche **AVANCE/ACCEPTATION** pour sélectionner la langue affichée.



A partir de l'écran par défaut, appuyez sur la touche **AVANCE/ACCEPTATION**.

Entrez le code d'accès correct à quatre chiffres en utilisant les touches **HAUT** et **BAS** pour sélectionner un numéro et la touche **AVANCE/ACCEPTATION** pour continuer/confirmer.

L'unité donnera ensuite l'option d'éditer les :

Réglages (voir ci-dessous)

Ou

Paramètres USB sans fil(voir page 33)

Ou

Compteurs de cycles (voir page 30)

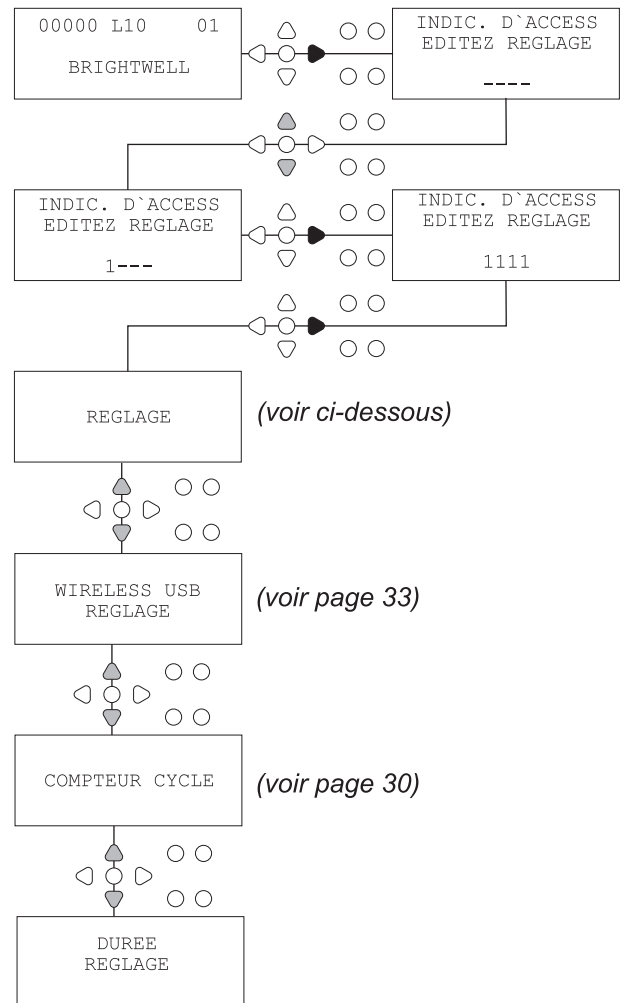
Ou

Duree Reglage

Appuyez sur **HAUT** et **BAS** pour sélectionner l'option requise, et **AVANCE/ACCEPTATION** pour accepter votre choix et passer à l'écran suivant.

Nota:

En **MODE DE PROGRAMMATION**, l'unité ne fonctionnera pas et n'acceptera pas de signaux d'entrée de la machine hôte.



PROGRAMMATION - TEMPS D'ACCEPTATION DE SIGNAL

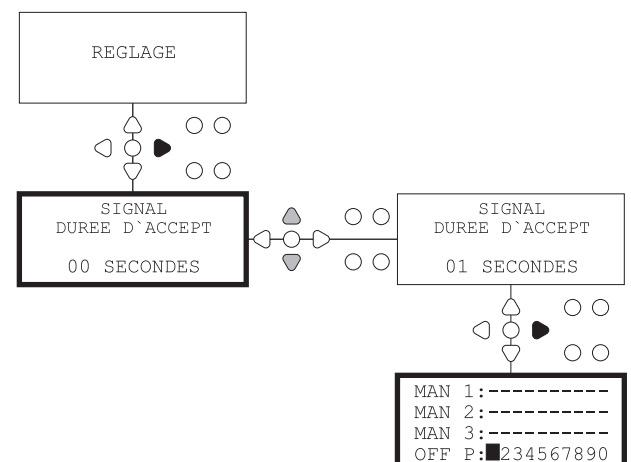
A partir de l'écran RÉGLAGES, appuyez sur la touche **AVANCE/ACCEPTATION** pour passer à l'écran ACCEPTATION DU SIGNAL.

Habituellement réglé sur 1 seconde, le temps d'acceptation de signal est le temps qu'un signal doit rester à travers une entrée avant qu'il en soit accusé réception. Une fois réglé, ce temps s'appliquera à toutes les entrées et à tous les programmes.

Réglage:

Réglez le Temps d'acceptation de signal (00 - 99 secondes) à l'aide des touches **HAUT** et **BAS**.

Appuyez sur **AVANCE/ACCEPTATION** pour accepter votre choix et passer à l'écran AFFECTATION DES FLUSH MANIFOLD.



Important

Tous les réglages figurant dans cette notice d'instructions ne sont donnés qu'à titre illustratif/d'exemple.

Les réglages que vous utilisez doivent être basés sur vos propres connaissances et expérience, ainsi que sur l'expérimentation et les exigences de l'installation.

Une fois que le TEMPS D'ACCEPTATION DE SIGNAL aura été réglé, appuyez sur la touche **AVANCE/ACCEPTATION** pour passer à l'écran AFFECTATION DES FLUSH MANIFOLD.

Le logiciel BrightLogic permet à l'utilisateur d'avoir un maximum de trois blocs (valves de rinçage). En affectant chaque pompe à un bloc spécifique, l'valve de rinçage de ce bloc s'ouvrira lorsque la pompe fonctionnera.

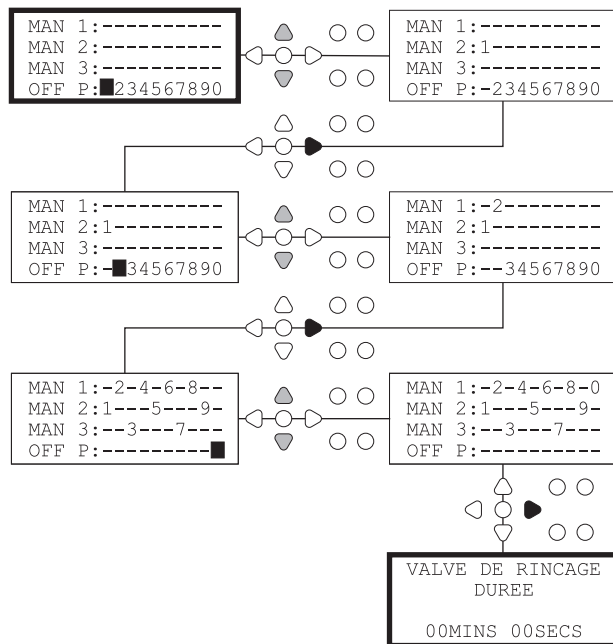
Utilisez les touches **HAUT** et **BAS** pour régler le curseur de chaque pompe à la ligne du bloc requis.

Appuyez sur **AVANCE/ACCEPTATION** pour confirmer et passer à la pompe suivante.

Une fois que l'ensemble des pompes auront été affectées aux blocs corrects (ou OFF), appuyez sur la touche **AVANCE/ACCEPTATION** pour passer à l'écran VALVE DE RINCAGE - DUREE.

Nota:

Si toutes les pompes sont mises sur OFF, l'affichage passera à l'écran VITESSE DE POMPE.



PROGRAMMING - MODE RINCAGE

L'valve de rinçage comporte deux modes de fonctionnement:

PENDANT ET APRES:

L'valve de rinçage s'ouvrira 1 seconde avant que la pompe ne commence à fonctionner. La valve restera ouverte pendant que la pompe fonctionne. Une fois que la pompe se sera arrêtée, l'valve de rinçage restera ouverte pendant tout le temps programmé (voir page 18).

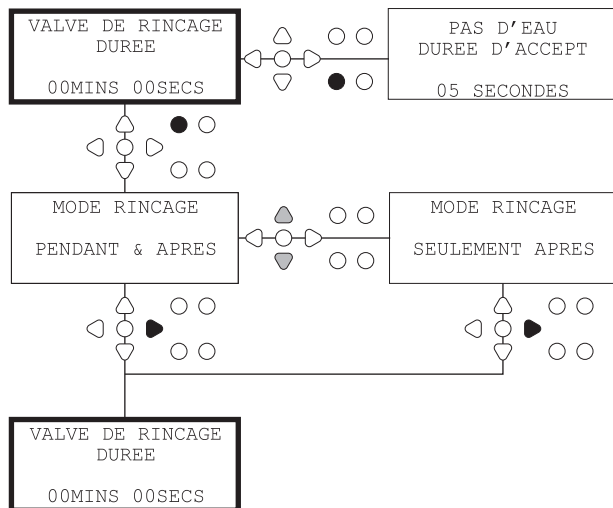
SEULEMENT APRES:

L'valve de rinçage ne s'ouvrira qu'une fois que la pompe se sera arrêtée. La valve restera ensuite ouverte pendant tout le temps programmé (voir page 18).

Réglage:

A partir de l'écran VALVE DE RINCAGE - DUREE, appuyez sur la touche **AMORCAGE** pour accéder à l'écran MODE RINCAGE.

Utilisez les touches **HAUT** et **BAS** pour basculer entre les deux options. Une fois que l'option désirée sera affichée, appuyez sur **AVANCE/ACCEPTATION** pour confirmer votre sélection et repasser à l'écran VALVE DE RINCAGE - DUREE.



ARRÊT DE SÉCURITÉ VALVE DE RINCAGE - EN OPTION

Le manifold dispose de deux disjoncteurs de protection. Comme leurs modes fonctionnement sont différents, ils sont programmés différemment.

Il est très important de choisir la bonne option!

L'arrêt de sécurité se programme sur le tableau principal. Il est activé par le retrait du commutateur LK5 – LK7 (voir page 6).

Programmation :

Sur l'écran DUREE FONCTIONNEMENT SOUPAPE VIDANGE, appuyer sur **ARRÊT POMPE** pour accéder à l'écran MODE ARRÊT DE SECURITE.

Se servir des touches **HAUT** et **BAS** pour passer d'une option à l'autre. Une fois que l'option désirée s'est affichée, appuyer sur **VOIR/SAUTER** pour confirmer la sélection et retourner à l'écran DUREE FONCTIONNEMENT SOUPAPE VIDANGE.

CONTROLEUR DE DEBIT :

Lorsqu'il n'y a pas d'eau dans le manifold et que la valve de chasse est ouverte, l'écran affiche PAS D'EAU PRESENTE et la sonnerie se déclenche (si elle est activée).

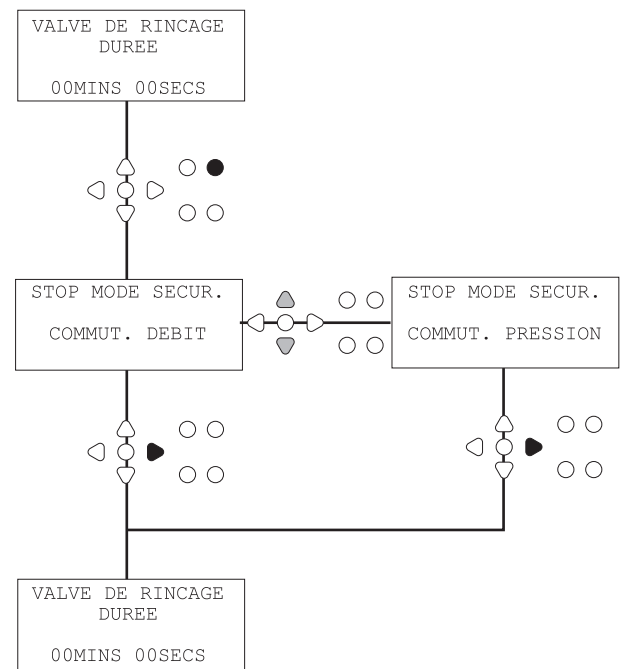
Une fois le contrôleur activé, l'installation Brightlogic s'arrête jusqu'à ce que le système soit à nouveau rempli d'eau et que le bouton **PROGRAM** ait été pressé pendant 1 seconde.

CONTROLEUR DE PRESSION :

Lorsqu'il n'y a pas d'eau dans le manifold, l'écran affiche PAS D'EAU PRESENTE et la sonnerie se déclenche (si elle est activée).

Une fois le contrôleur activé, l'installation Brightstar s'arrête jusqu'à ce que le système soit à nouveau rempli d'eau.

Le contrôleur se met en marche quelle que soit la position du solénoïde.



ABSENCE D'EAU PRESENTE



La sonnerie peut être momentanément interrompue pendant 30 minutes en appuyant sur le bouton **PROGRAM**.

⬅ ● ➡ = zzz



Pour surmonter des problèmes tels que les bulles d'air ou la connexion d'autres équipements à l'alimentation d'eau, les deux contrôleurs ont un délai d'acceptation d'1 seconde.

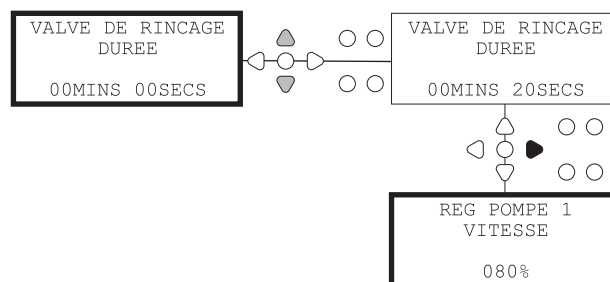
Le Valve de rincage - duree est le temps pendant lequel l'valve de rincage (électro-vanne) restera ouverte après que l'on ait fait fonctionner la pompe affectée.

Réglez le Temps (duree) valve de rincage (00 - 99 minutes) à l'aide des touches **HAUT** et **BAS**.

Appuyez sur **AVANCE/ACCEPTATION** pour sélectionner le temps affiché et passer à l'écran VITESSE DE POMPE.

Nota:

Une fois réglé, ce temps s'appliquera à **TOUTES** les valves de rincage.



PROGRAMMATION - VITESSE DE FONCTIONNEMENT DE LA POMPE

A partir de l'écran VALVE DE RINCAGE - DUREE (ou de l'écran AFFECTATION DES BLOCS si les valves de rincage ne sont pas nécessaires), appuyez sur la touche **AVANCE/ACCEPTATION** pour passer à l'écran VITESSE DE POMPE/DEBIT.

Le logiciel Brightlogic permet à l'utilisateur de programmer chaque pompe avec un débit (voir page 19) et/ou une vitesse de pompe.

VITESSE DE POMPE:

(pas disponible sur les unités WH)

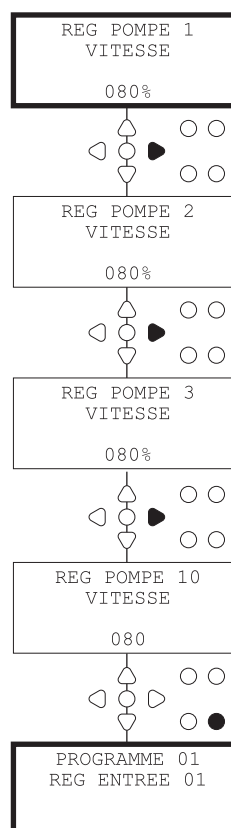
L'utilisateur peut régler la vitesse de chaque pompe individuelle (30% - 100% de la pleine vitesse, en incréments de 5%). Cela peut être utilisé pour soulager l'effort des pompes lorsqu'elles sont utilisées avec un produit épais.

Réglage:

Utilisez les touches **HAUT** et **BAS** pour sélectionner la vitesse désirée pour la pompe sélectionnée.

Appuyez sur la touche **AVANCE/ACCEPTATION** pour confirmer votre sélection et passer à la pompe suivante.

Une fois que l'ensemble des vitesses de pompe/débits auront été réglés, appuyez sur la touche **VOIR/SAUTER** pour passer à l'écran RÉGLAGES DES PROGRAMMES.



A partir de l'écran VALVE DE RINCAGE - DUREE (ou de l'écran AFFECTATION DES BLOCS si les valves de rinçage ne sont pas nécessaires), appuyez sur la touche **AVANCE/ACCEPTION** pour passer à l'écran VITESSE DE POMPE/DEBIT.

Le logiciel Brightlogic permet à l'utilisateur de programmer chaque pompe avec un débit et/ou une vitesse de pompe (voir page 18).

DEBIT:

Cette option, très utile, permet à l'utilisateur de programmer l'unité pour un dosage spécifique au lieu d'un temps de marche. A son tour, l'unité pourra fournir des informations précises sur le volume de produit distribué par l'unité, ainsi que sur les cycles réalisés.

Si l'on règle un débit, la vitesse de pompe sera normalement laissée à son réglage par défaut (80%) à moins que la pompe ne soit utilisée avec un produit épais. Dans ce cas, la vitesse de pompe peut être réduite afin de soulager l'effort de la pompe.

Réglage:

À partir de l'écran VITESSE DE POMPE, appuyez sur la touche **TEST**. La pompe fonctionnera pendant une minute. Pendant ce temps, le débit de la pompe (volume distribué en 1 min.) peut être mesuré.

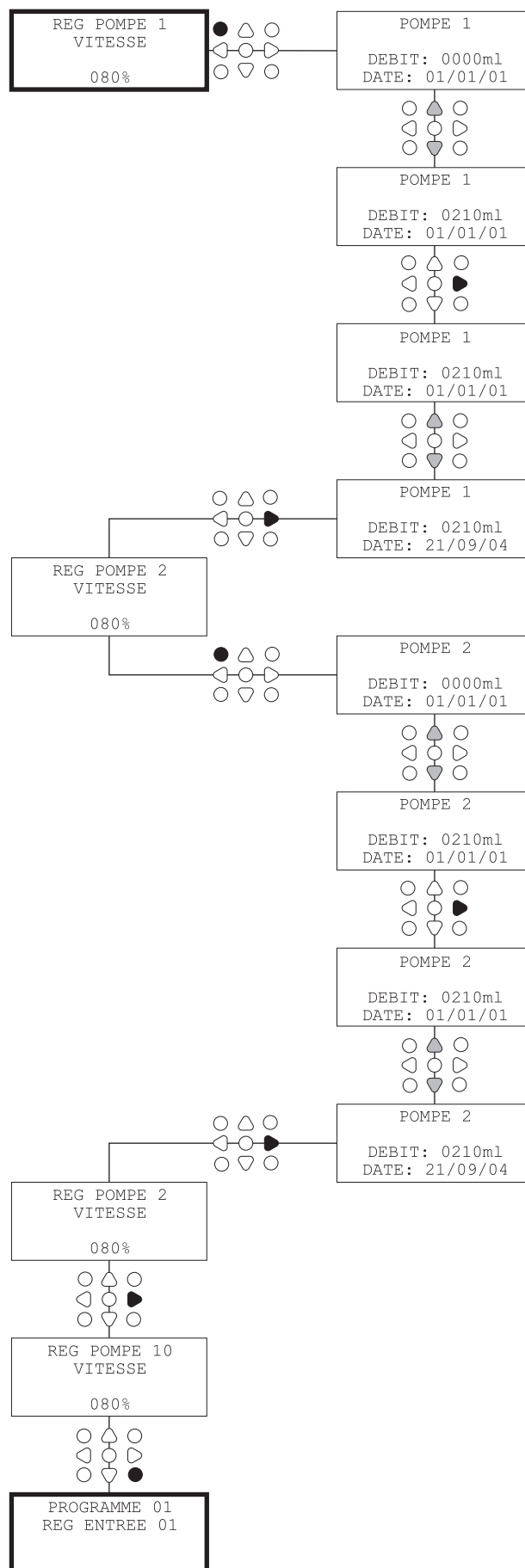
Appuyez sur la touche **AMORCAGE** pour afficher l'écran REGLAGE DU DEBIT.

Utilisez les touches **HAUT**, **BAS** et **AVANCE/ACCEPTION** pour entrer le débit que vous venez de mesurer, ainsi que la date. Appuyez sur la touche **AVANCE/ACCEPTION** pour confirmer et passer à la pompe suivante.

Une fois que l'ensemble des vitesses de pompe/débits auront été réglés, appuyez sur la touche **VOIR/SAUTER** pour passer à l'écran RÉGLAGES DES PROGRAMMES.

Nota:

Si le débit est recalibré ultérieurement, l'unité recalculera automatiquement et ajustera le temps de marche de la pompe pour que le dosage correct soit distribué sur tous les 20 programmes.



A partir de l'écran VITESSE DE POMPE/DEBIT, appuyez sur la touche **AVANCE/ACCEPTATION** pour passer à l'écran SELECTION DES ENTREES.

A partir de cet écran, l'utilisateur peut sélectionner quelles entrées ils souhaitent affecter à quelles pompes.

Les unités BrightLogic ont un maximum de 10 entrées.

Les entrées sont situées sur les rails A et B de la carte d'alimentation. Chaque entrée peut être affectée à une pompe individuelle, à plusieurs pompes ou à toutes les pompes.

Exemple:

Si l'unité a été installée avec des signaux de la machine hôte vers les entrées 01-04 sur la carte d'alimentation, vous devrez affecter les pompes aux entrées 01-04.

Réglage:

A l'aide des touches **HAUT** et **BAS**, sélectionnez la première entrée à laquelle un signal a été relié.

Appuyez sur la touche **AVANCE/ACCEPTATION** pour passer à l'écran COMPTAGE D'IMPULSIONS pour l'entrée sélectionnée.

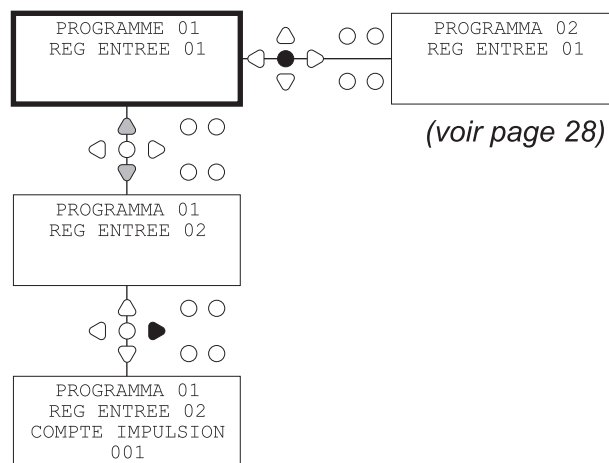
Exemple:

Dans cet exemple, nous voulons programmer l'unité pour qu'elle fasse fonctionner la pompe 4 pendant 30 secondes lorsqu'un signal est reçu sur l'entrée 2.

Alternativement:

Si besoin est, l'écran SELECTION DES ENTREES peut également être utilisé pour accéder aux réglages des pompes pour des programmes supplémentaires (formules). Les unités Brightlogic peuvent comporter un maximum de 20 programmes (voir page 28).

Utilisez la touche **PROGRAMME** pour incrémenter le numéro de programme en haut de l'écran. Les réglages de ce programme peuvent ensuite être spécifiés.



A partir de l'écran SELECTION DES ENTREES, appuyez sur la touche **AVANCE/ACCEPTATION** pour passer à l'écran COMPTAGE D'IMPULSIONS.

Le réglage COMPTAGE D'IMPULSIONS permet à l'utilisateur de sélectionner le nombre d'impulsions de signal requis par l'entrée affichée avant que la pompe ne fonctionne.

Cela est utile lorsque (par exemple) un solénoïde donne plus d'un signal pendant un cycle. Dans ce cas, si l'unité fonctionnait à chaque signal d'entrée, elle fonctionnerait plusieurs fois pendant le cycle de lavage. L'unité peut donc être réglée pour fonctionner au premier des signaux, au quatrième, ou à tout numéro jusqu'à 99 afin d'éviter ce déclenchement multiple.

Nota:

Dans la plupart des cas, le comptage d'impulsions sera réglé sur 01.

L'unité peut également être réglée pour fonctionner sur TOUTES les impulsions. Lorsqu'elle est réglée sur TOUTES, la pompe fonctionnera à chaque signal vers l'entrée affichée.

Afin de vérifier les impulsions reçues par chaque entrée pendant un cycle de lavage, l'unité Brightlogic fournit un moyen d'essai d'impulsions (voir page 35). Toutefois, ce moyen doit être utilisé avant que l'une quelconque des pompes ait été "activée", tous les comptages des impulsions étant réglés sur "TOUTES" (par défaut).

Exemple:

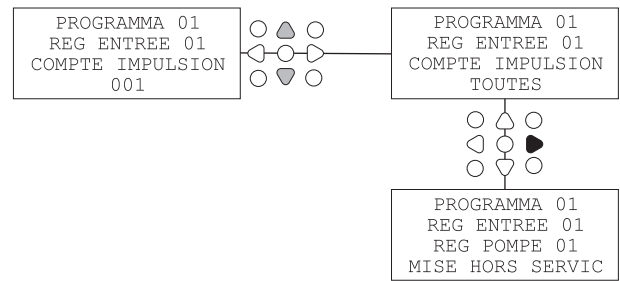
Si le comptage d'impulsions est réglé sur 01, la pompe fonctionnera lorsque le premier signal sera reçu. Tous les signaux ultérieurs vers l'entrée affichée seront négligés tant que l'unité ne se sera pas remise à zéro (voir page 24).

Réglage:

Utilisez les touches **HAUT** et **BAS** pour sélectionner le comptage d'impulsions requis pour l'entrée affichée. Appuyez sur la touche **AVANCE/ACCEPTATION** pour confirmer la sélection et passer au premier des écrans PREPARATION DES POMPES.

Attention:

Si le comptage d'impulsions d'une pompe est réglé sur TOUTES, un déclenchement multiple peut se produire avec certaines machines pour blanchisseries.

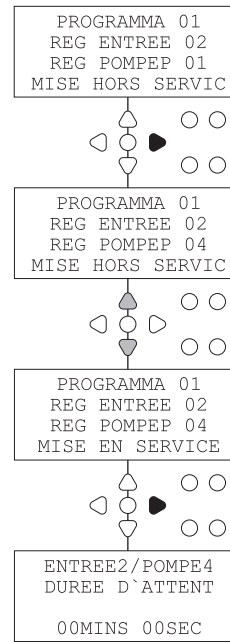


Par défaut, l'ensemble des pompes seront initialement réglées sur "DESACTIVATION" sur l'ensemble des entrées.

Utilisez les touches **AVANCE/ACCEPTATION** et **RETOUR** pour sélectionner la pompe que vous souhaitez faire fonctionner lorsqu'un signal est reçu sur l'entrée sélectionnée.

Utilisez les touches **HAUT** et **BAS** pour faire passer la pompe sélectionnée de l'état "DESACTIVATION" à l'état "ACTIVATION".

Utilisez la touche **AVANCE/ACCEPTATION** pour confirmer votre sélection et passer à l'écran TEMPORISATION DES POMPES pour la pompe que vous venez d'activer.



PROGRAMMATION - TEMPORISATION DES POMPES

Le logiciel Brightlogic permet à l'utilisateur de programmer une temporisation entre la réception par l'unité d'un signal de la machine hôte et le fonctionnement de la pompe appropriée.

Cela serait utilisé pour réduire le risque d'introduction de produits purs (tels que l'eau de javel (hypochlorite)) sur les vêtements secs, ce qui pourrait les endommager.

Réglage:

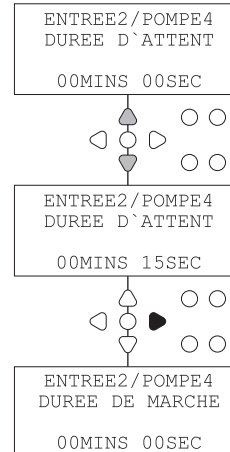
Utilisez les touches **HAUT** et **BAS** pour modifier la sélection de la temporisation.

Utilisez la touche **AVANCE/ACCEPTATION** pour confirmer votre sélection et passer à l'écran TEMPS DE MARCHE/DOSAGE.

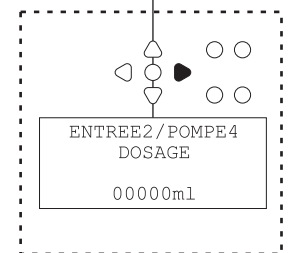
Nota:

Si un débit a été réglé pour la pompe sélectionnée, l'écran suivant sera l'écran DOSAGE (voir page 23).

Si aucun débit n'a été réglé, l'écran suivant sera l'écran TEMPS DE MARCHE (voir page 23).



Voir section "Temps de marche" (page 23)



voir section "Dosage" (page 23)

Si un débit a été réglé pour la pompe, l'unité demandera automatiquement qu'un dosage soit sélectionné.

Le dosage est le volume de produit (en ml ou fl/oz) que vous souhaitez voir distribué dans la machine hôte pendant un cycle unique.

Réglage:

Utilisez les touches **HAUT** et **BAS** pour sélectionner le dosage désiré (ml ou fl/oz).

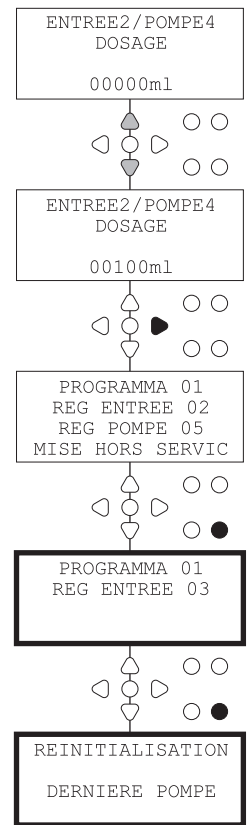
Utilisez la touche **AVANCE/ACCEPTATION** pour confirmer votre sélection et passer à l'écran ACTIVATION DES POMPES pour la pompe suivante (voir page 22).

Une fois que toutes les pompes auront été réglées pour l'entrée sélectionnée, appuyez sur la touche **VOIR/SAUTER** pour passer à l'entrée suivante (voir page 20).

Si l'ensemble des entrées ont été programmées, appuyez de nouveau sur la touche **VOIR/SAUTER** pour passer à l'écran OPTIONS DE REMISE AZERO.

Remarque :

Si vous sélectionnez la langue américaine, les unités s'afficheront en fl/oz.



PROGRAMMATION - TEMPS DE MARCHE

Si aucun débit n'a été réglé, l'unité aura besoin qu'un temps de marche soit sélectionné.

Le temps de marche est le temps pendant lequel la pompe sélectionnée devra fonctionner afin de distribuer le volume de produit pendant un cycle unique.

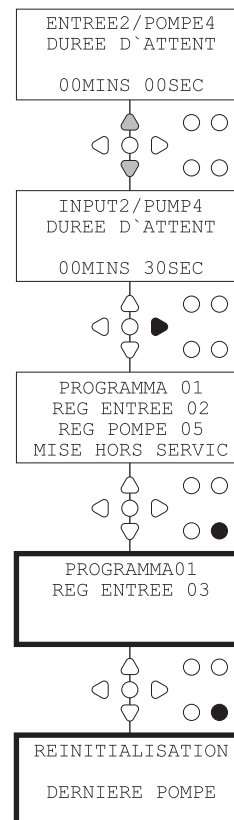
Réglage:

Utilisez les touches **HAUT** et **BAS** pour modifier le temps pendant lequel la pompe sélectionnée fonctionnera.

Utilisez la touche **AVANCE/ACCEPTATION** pour confirmer votre sélection et passer à l'écran ACTIVATION DES POMPES pour la pompe suivante (voir page 22).

Une fois que toutes les pompes auront été réglées pour l'entrée sélectionnée, appuyez sur la touche **VOIR/SAUTER** pour passer à l'entrée suivante (voir page 20).

Si l'ensemble des entrées ont été programmées, appuyez de nouveau sur la touche **VOIR/SAUTER** pour passer à l'écran OPTIONS DE REMISE AZERO.



Autre possibilité:

Appuyez sur la touche **TEST** et la pompe fonctionnera.

Une fois que le volume de produit requis aura été distribué, appuyez et maintenez la touche **TEST** enfoncée pendant 2 secondes.

L'unité enregistrera automatiquement le temps mis.

L'unité pour blanchisseries Brightlogic permettra à l'utilisateur de régler la condition dans laquelle l'unité sera remise à zéro. La condition par défaut est DERNIERE POMPE, mais il y a trois possibilités:

DERNIERE POMPE

L'unité se remettra à zéro après le fonctionnement de la dernière pompe (habituellement le produit assouplissant).

FONCTION OFF

Cette fonction serait habituellement utilisée sur les machines tunnels, le COMPTAGE D'IMPULSIONS étant réglé sur "TOUTES". Dans ce mode, la sélection des formules peut être utilisée pour changer le programme à n'importe quel moment où une pompe ne fonctionne pas.

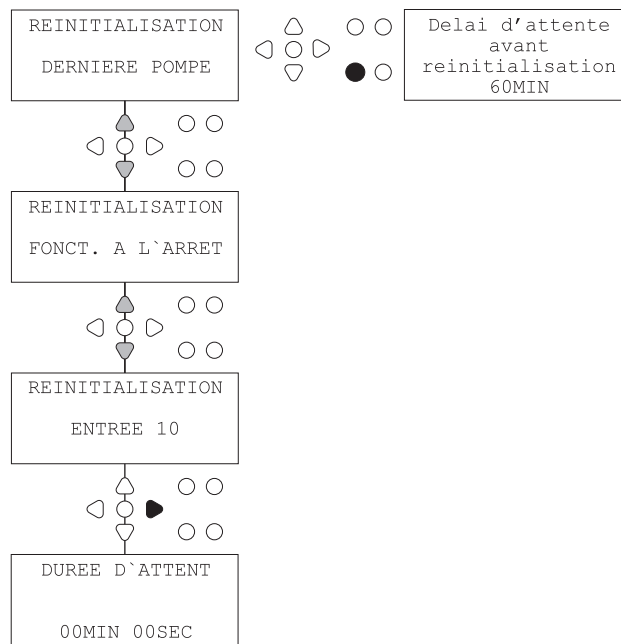
ENTREE 10

Si un produit assouplissant n'est pas utilisé, le signal du solénoïde produit assouplissant peut être amené à l'entrée 10. L'unité se remettra ensuite à zéro après avoir reçu un signal vers l'entrée 10 sur les rails A et B bien qu'aucun produit assouplissant ne soit distribué

Réglage:

Utilisez les touches **HAUT** et **BAS** pour sélectionner la condition de remise à zéro requise.

Utilisez la touche **AVANCE/ACCEPTATION** pour confirmer votre sélection et passer à l'écran TEMPORISATION DE REMISE À ZÉRO.



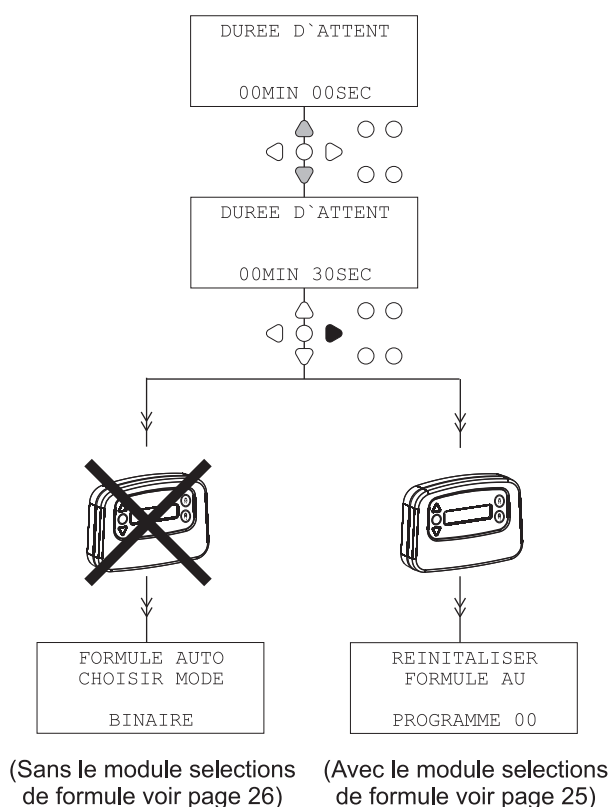
Delai d'attente avant réinitialisation

PROGRAMMATION - TEMPORISATION DE REMISE À ZÉRO

La TEMPORISATION DE REMISE À ZÉRO permet à l'utilisateur de régler le temps que l'unité attendra avant qu'elle ne se remette à zéro, prête pour le lavage suivant.

Utilisez les touches **HAUT** et **BAS** pour sélectionner la temporisation requise.

Utilisez la touche **AVANCE/ACCEPTATION** pour confirmer votre sélection et passer à l'écran selection des formules.



PROGRAMMATION - REINITIALISER LES OPTIONS DE PROGRAMME

L'unité de blanchisserie Brightlogic, avec un module de sélections de formule installé, permettra à l'utilisateur d'établir la condition sous laquelle le programme réinitialisera.

Si la réinitialisation du temps de rearmement est choisie, le programme réinitialisera après cette période.

Cette condition est établie par défaut au PROGRAMME 01 mais comporte 4 possibilités:

PROGRAMME 01

Le programme réinitialisera au Programme 01. (Default)

PROGRAMME 02

Le programme réinitialisera au Programme 00. C'est un programme vide sans configurations.

N'IMPORTE QUEL PROGRAMME

Le programme peut être réinitialisé à n'importe quel programme avec des configurations sauvegardées.

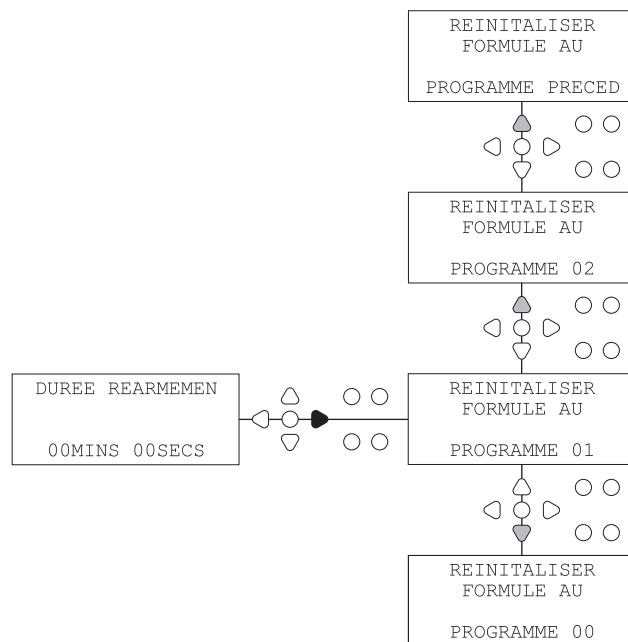
PROGRAMME PRECEDENT

Le programme réinitialisera au programme qui vient de laver.

(Eg. Si programmer 8 ont été alors utilisés il remettra à l'état initial pour programmer 8)

Configuration:

Utiliser les touches **HAUT** et **BAS** pour sélectionner la condition de réinitialisation souhaitée. Utiliser **FWD/ACCEPTER** pour confirmer votre sélection et avancer jusqu'à l'écran RESUME.



Pour utilisation avec les machines hôtes commandées par ordinateur (intelligentes) seulement, le mode sélection automatique des formules permet la sélection automatique des programmes (formules) sans avoir besoin d'un module de sélection des formules. Il y a deux modes au choix : mode binaire et mode minuterie.

Programmation :

Se servir des touches **HAUT** et **BAS** pour choisir le mode BINAIRE ou le mode MINUTERIE. Appuyer sur la touche **VOIR/SAUTER** pour confirmer la sélection.

MODE BINAIRE

Le mode SELECTION AUTOMATIQUE DES FORMULES s'activera automatiquement lorsque le premier signal vers l'unité (après qu'elle se soit remise à zéro) sera vers l'entrée 6. Après avoir reçu le signal vers l'entrée 6, la machine hôte aura ensuite ce délai expiré pour envoyer à l'unité le numéro de programme désiré.

Cela est fait en envoyant un signal vers les entrées 1-5, et fonctionne sur une base binairebasis: -

- Entrée 1 = 1
- Entrée 2 = 2
- Entrée 3 = 4
- Entrée 4 = 8
- Entrée 5 = 16

(Tous les signaux doivent être présents pendant tout le temps d'acceptation de signal. Voir page 15.)

Exemple 1:

Si l'on a besoin du programme numéro 10, la machine hôte doit envoyer un signal vers les entrées 2 et 4 dans ce délai expiré qui suivent l'envoi d'un signal vers l'entrée 6.

- Entrée 2 = 2
- Entrée 4 = 8

2 + 8 = 10, le programme 10 sera donc sélectionné

Une fois ce délai expiré, l'unité affichera le numéro de programme sélectionné en haut à droite de l'écran. On peut ensuite envoyer un signal vers les entrées et les pompes fonctionneront normalement dans le programme sélectionné.

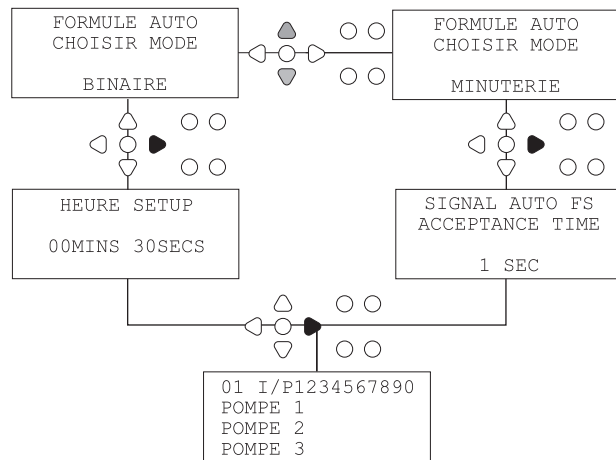
Programmation :

Se servir des touches **HAUT** et **BAS** pour modifier le délai de communication des signaux. Appuyer sur **AVANCE/ACCEPTATION** pour confirmer la sélection et afficher l'écran RESUME.

Nota:

Si une unité reçoit une combinaison de signaux qui dépasse le nombre de programmes maximum

(Par ex. entrée 4 + entrée 5 = 8 + 16 = 24), un message d'erreur apparaîtra à l'écran (voir ci-contre) et l'unité retournera par défaut au programme 01.



```
00000 L10 01
*** **
```

AUTO-FS ERROR
PROGR. INCONNU

Remarque: Version 1.61 du logiciel et suivantes

La réception d'un signal en ENTRÉE 6 réinitialisera tout d'abord le système si le programme précédent n'a pas été achevé. Le même signal sera ensuite utilisé :

Mode chronométré : pour sélectionner le numéro du programme en fonction de la durée du signal

Mode binaire : pour initier le temps de réglage

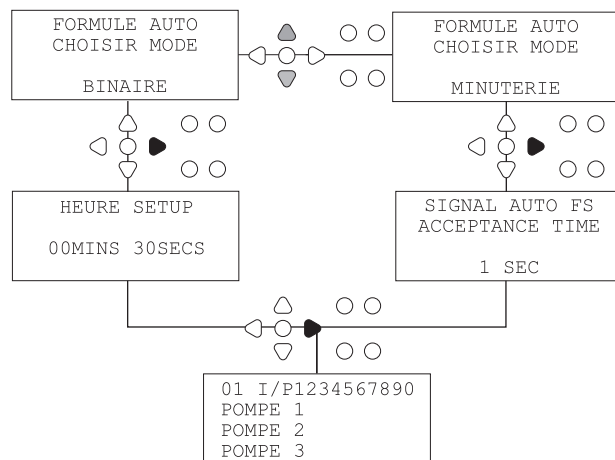
TIMED MODE

Le mode SELECTION AUTOMATIQUE DES FORMULES s'activera automatiquement lorsque le premier signal vers l'unité (après qu'elle se soit remise à zéro) sera vers l'entrée 6. Après avoir reçu le signal d'entrer 6, le signal d'entrer 6 suivant sera minuté de façon à déterminer le numéro de programme requis. Si le signal est présent pendant 5 secondes, il sélectionnera donc le programme 5. Le délai d'acceptation peut être modifié : s'il est programmé à 2 secondes, il devra être présent pendant 10 secondes pour activer la sélection du programme 5.

Une fois le signal terminé, l'installation affichera le numéro de programme sélectionné dans le coin supérieur droit de l'écran. Les entrées peuvent ensuite être signalées, et les pompes fonctionneront normalement dans le programme sélectionné.

Programmation :

Se servir des touches **HAUT** et **BAS** pour modifier le délai d'acceptation. Appuyer sur la touche **VOIR/SAUTER** pour confirmer la sélection et afficher l'écran RESUME.



PROGRAMMATION - ÉCRAN RÉSUMÉ

L'écran résumé vous permet de voir quelles entrées ont été affectées à quelles pompes. (Rappel : une entrée peut être affectée à plus d'une pompe et on peut faire fonctionner une pompe sur plus d'une entrée.)

L'écran affichera le numéro du programme en cours en haut à gauche de l'écran, les entrées 1-10 en haut et les pompes à gauche.

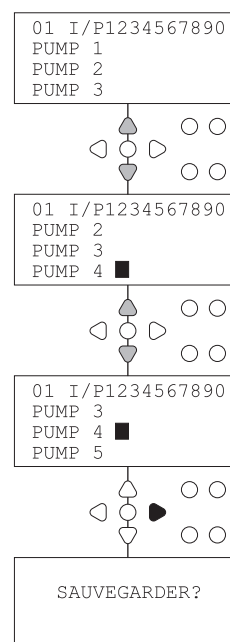
Utilisez les touches **HAUT** et **BAS** pour faire défiler l'écran RESUME. Des curseurs indiqueront quelles entrées sont affectées à quelles pompes.

Utilisez la touche **PROGRAMME** pour voir l'écran résumé d'autres programmes (formules) que vous pouvez avoir entrés.

Si les réglages sont corrects, appuyez sur la touche **AVANCE/ACCEPTATION** pour passer à l'écran ENREGISTRER LES RÉGLAGES.

Alternativement:

Si les réglages ne sont pas corrects, utilisez la touche **RETOUR** pour revenir en arrière et modifier tout réglage que vous souhaitez changer. Ou appuyez sur la touche **VOIR/SAUTER** pour retourner à l'écran REGLAGES (voir page 15).



PROGRAMMATION - ENREGISTRER LES RÉGLAGES/QUITTER LE PROGRAMME

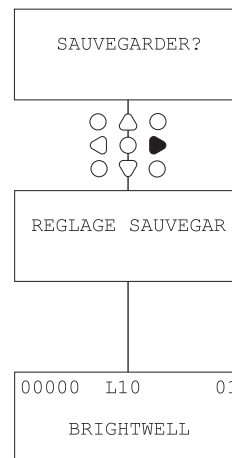
À partir de l'écran ENREGISTRER LES RÉGLAGES, appuyez sur la touche **AVANCE/ACCEPTATION** pour confirmer et enregistrer l'ensemble de vos programmes.

Le message REGLAGES SAUVEGAR apparaîtra maintenant pendant quelques secondes alors que l'unité écrase les réglages précédents.

L'unité retournera ensuite à son mode de fonctionnement et affichera l'écran par défaut.

Nota:

Si l'unité est laissée à tout moment pendant le **MODE DE PROGRAMMATION**, sans que l'on appuie sur une touche pendant 30 minutes, elle enregistrera automatiquement les changements et repassera au mode de fonctionnement.



PROGRAMMATION - CRÉATION DE PROGRAMMES SUPPLÉMENTAIRES

Entrez le programme comme décrit à la page 20.

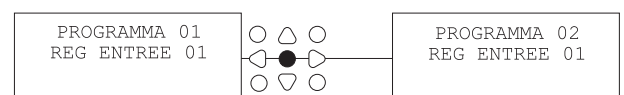
À partir de l'écran Selection DES ENTREES, appuyez sur la touche **PROGRAMME** pour incrémenter le numéro de programme. Entrez les paramètres pour les programmes supplémentaires de la même manière qu'auparavant (voir pages 20 à 26).

Nota:

Avec le nouveau logiciel Brightlogic, il n'est plus nécessaire d'affecter les programmes dans l'ordre chronologique.

Exemple:

Si le personnel de lavage n'utilise que deux programmes sur la machine hôte, à savoir le programme 5 (très sale) et le programme 9 (délicat), l'unité Brightlogic peut être réglée sur deux programmes seulement, le programme 5 pour les vêtements très sales et le programme 9 pour les vêtements délicats.



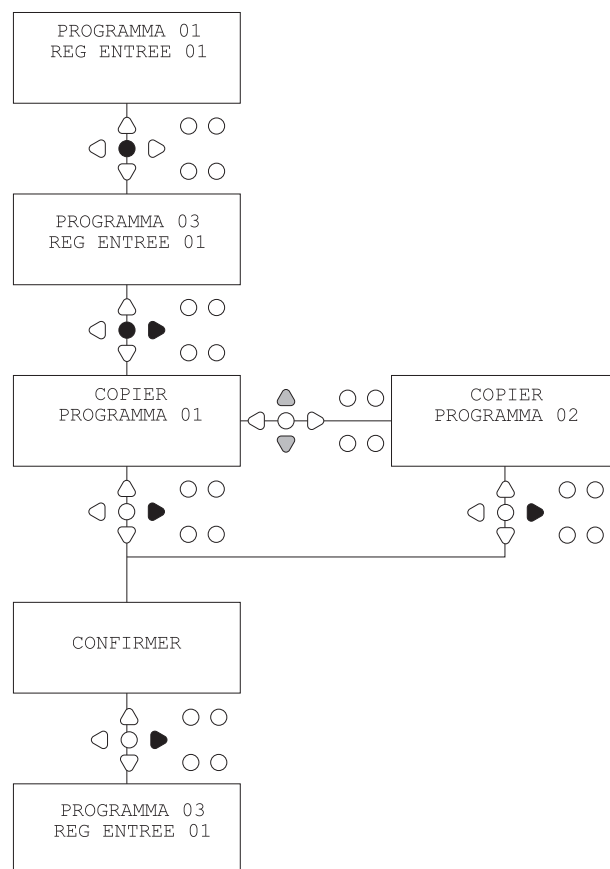
PROGRAMMATION - RECOPIE D'UN PROGRAMME EXISTANT FRANÇAIS

A partir de l'écran SELECTION DES ENTREES, utilisez la touche **PROGRAMME** pour passer au numéro de programme que vous souhaitez créer.

Pour accéder à la fonction RECOPIE DE PROGRAMME, appuyez simultanément sur les touches **AVANCE/ACCEPTION** et **PROGRAMME**.

A l'aide des touches **HAUT** et **BAS**, sélectionnez le numéro de programme que vous souhaitez recopier. Appuyez sur la touche **AVANCE/ACCEPTION** pour recopier le programme affiché.

Appuyez encore une fois sur la touche **AVANCE/ACCEPTION** pour confirmer. L'information sera ensuite recopiée dans le numéro de programme sélectionné



PROGRAMMATION - SUPPRESSION UN PROGRAMME EXISTANT

A partir de l'écran SELECTION DES ENTREES, appuyez sur la touche **PROGRAMME** pour faire passer le numéro de programme à celui que vous souhaitez supprimer.

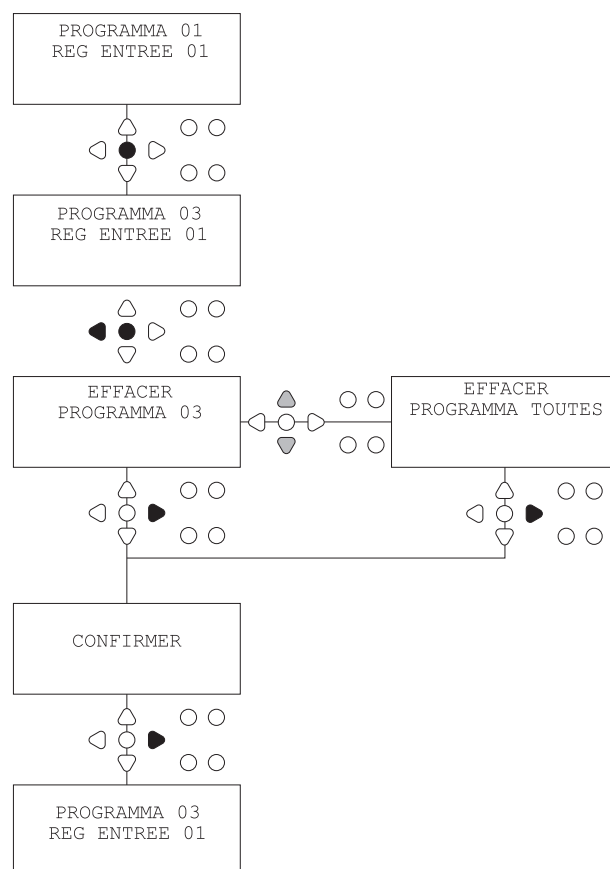
Appuyez simultanément sur les touches **RETOUR** et **PROGRAMME**.

A l'aide des touches **HAUT** et **BAS**, choisissez de supprimer le programme existant ou TOUS les programmes.

Appuyez sur la touche **AVANCE/ACCEPTION**. Le logiciel vous demandera de CONFIRMER votre sélection.

Appuyez encore une fois sur la touche **AVANCE/ACCEPTION** pour confirmer.

Toutes les pompes pour le programme sélectionné seront désactivées et tous les réglages retourneront à leur valeur par défaut.



Le mode COMPTEURS DE CYCLES permet à l'utilisateur de voir les informations relatives au temps de marche et aux cycles pour chaque pompe. Il est également possible de visualiser le nombre total de cycles réalisés par l'unité.

À partir de chaque écran, les touches **HAUT** et **BAS** peuvent être utilisées pour basculer entre les compteurs TEMPS DE MARCHE et CYCLES.

L'ensemble des compteurs peuvent être remis à zéro individuellement en maintenant les touches **HAUT** et **BAS** enfoncées ensemble.

Nota:

En remettant le compteur "Total des cycles" à zéro, tous les autres compteurs seront remis à zéro.

Accès:

Accédez au mode COMPTEURS DE CYCLES comme décrit à la page 15.

A partir de l'écran COMPTEURS DE CYCLES, appuyez une fois sur la touche **AVANCE/ACCEPTATION** pour voir l'écran TOTAL DES CYCLES.

TOTAL DES CYCLES - exécuté par un programme spécifique

L'affichage retournera à la valeur par défaut, à savoir 01. Toutefois, d'autres programmes peuvent être sélectionnés en appuyant sur la touche **PROGRAMME**.

Appuyez de nouveau sur la touche **AVANCE/ACCEPTATION** pour voir l'écran TEMPS DE MARCHE TOTAL/TOTAL DES CYCLES.

TEMPS DE MARCHE TOTAL/TOTAL DES CYCLES -(exécuté par chaque pompe)

Utilisez la touche **AVANCE/ACCEPTATION** pour passer d'une pompe à l'autre.

Une fois que toutes les pompes auront été vues, appuyez de nouveau sur la touche **AVANCE/ACCEPTATION** pour voir l'écran TEMPS DE MARCHE/CYCLES.

TEMPS DE MARCHE/CYCLES - (par programme)

L'affichage retournera par défaut au programme qui a été sélectionné à partir de l'écran TOTAL DES CYCLES. D'autres programmes peuvent être sélectionnés en appuyant sur la touche **PROGRAMME**.

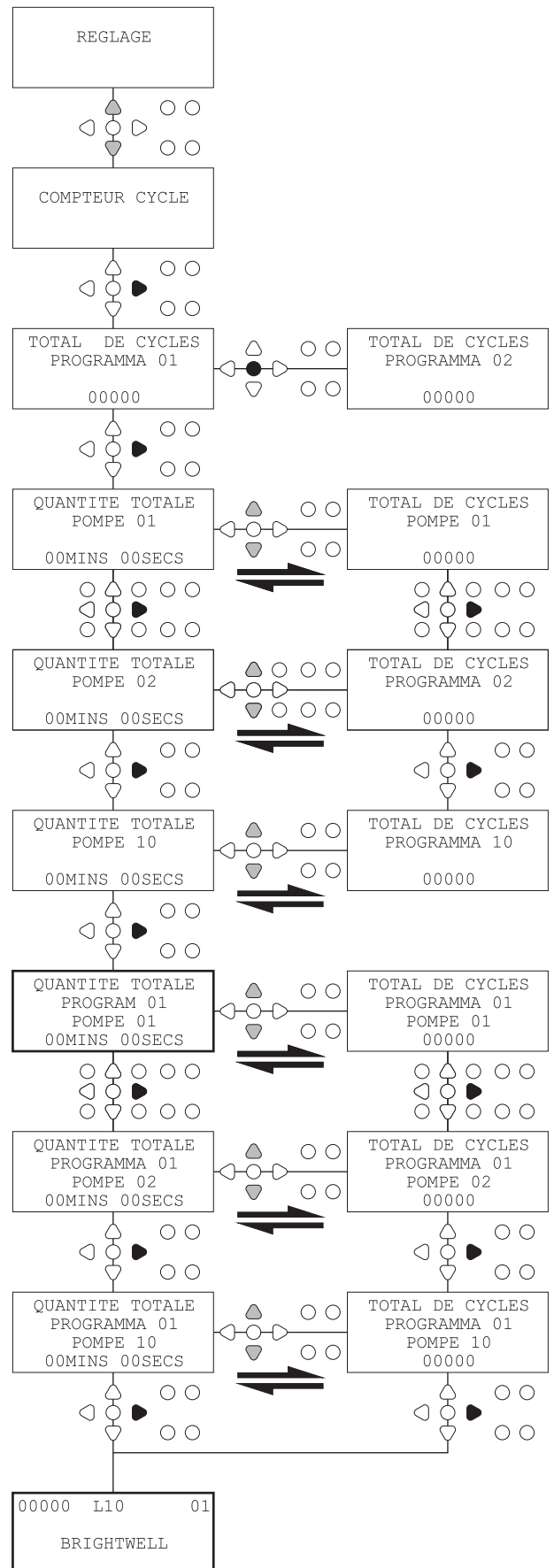
Appuyez sur la touche **AVANCE/ACCEPTATION** pour passer d'une pompe à l'autre. Une fois que l'ensemble des pompes auront été vues, appuyez sur la touche **AVANCE/ACCEPTATION** pour remettre l'unité en service.

Maximums des compteurs:

- Cycles = 50 000
- Temps de marche = 49 000 h 59 min
- Dosage de produit chimique = 50 000 litres =50,000 fl/oz

Nota:

Si un débit a été réglé au lieu d'une vitesse de pompe, l'unité affichera **DEBIT TOTAL** au lieu de **TEMPS DE MARCHE TOTAL**.



L'unité Brightlogic retournera par défaut à son mode de fonctionnement "standard".

Toutefois, si la machine hôte est "intelligente" (c'est-à-dire commandée par ordinateur), il peut être préférable d'utiliser le mode RELAIS.

(Des descriptions des deux modes de fonctionnement de l'unité figurent à la page 3).

Pour accéder au mode RELAIS:

A partir de l'écran par défaut (voir ci-contre), maintenez les touches **TEST** et **VOIR/SAUTER** enfoncées pendant 2 secondes.

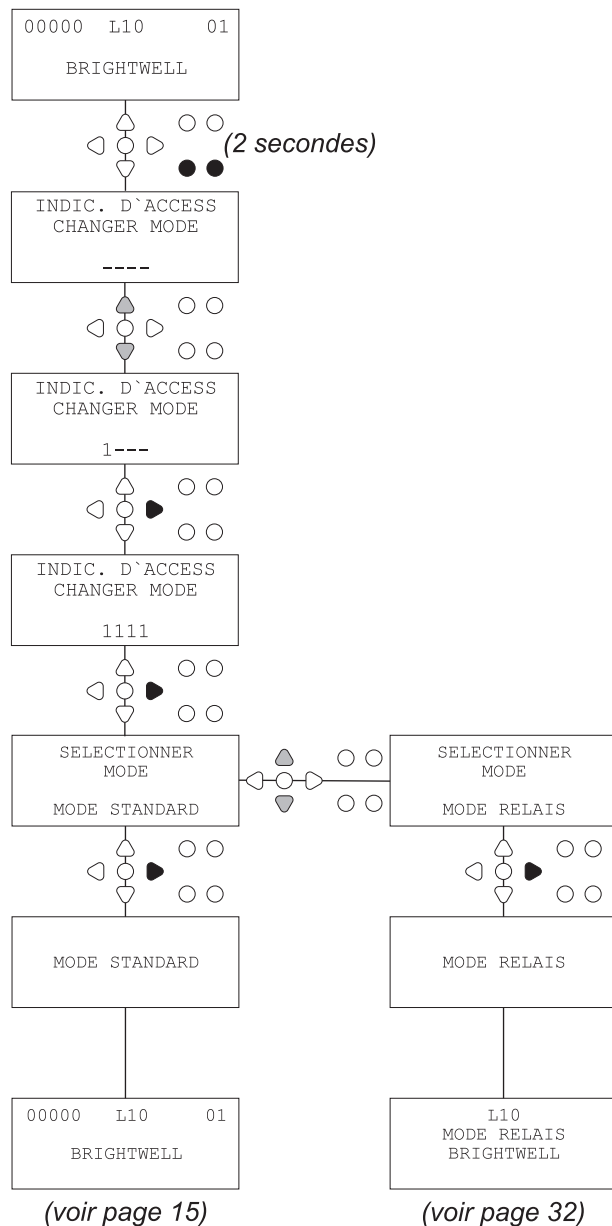
Entrez le code d'accès correct à quatre chiffres en utilisant les touches **HAUT** et **BAS** pour sélectionner un numéro et la touche **AVANCE/ACCEPTATION** pour continuer (comme indiqué à la page 15).

Utilisez les touches **HAUT** et **BAS** pour basculer entre les deux modes de fonctionnement.

Une fois le mode de fonctionnement requis affiché, appuyez sur la touche **AVANCE/ACCEPTATION** pour confirmer votre sélection.

Le mode sélectionné sera brièvement affiché à l'écran pendant que l'unité change de mode.

L'unité retournera ensuite à l'écran par défaut pour le mode sélectionné (voir ci-contre).



Accédez au mode de programmation en entrant le code de sécurité à quatre chiffres (voir page 15).

Affectez les pompes aux blocs requis (voir page 16). Appuyez sur la touche **AVANCE/ACCEPTATION** pour confirmer et passer à l'écran suivant.

Au besoin, réglez le Mode rinçage et le Valve de rinçage - durée (voir pages 16 et 18). Appuyez sur la touche **AVANCE/ACCEPTATION** pour confirmer et passer à l'écran suivant.

Nota:
Le logiciel Brightlogic permet à l'utilisateur de programmer chaque pompe avec un débit au lieu d'une vitesse de pompe, cela pour que les compteurs affichent un **DOSAGE TOTAL** plutôt qu'un **TEMPS DE MARCHE TOTAL**.

Débit:
Mesurez et réglez le débit pour la pompe affichée, ainsi que la date (voir page 19). Appuyez sur la touche **AVANCE/ACCEPTATION** pour confirmer et passer à l'écran TEMPS DE MARCHE TOTAL pour cette pompe.

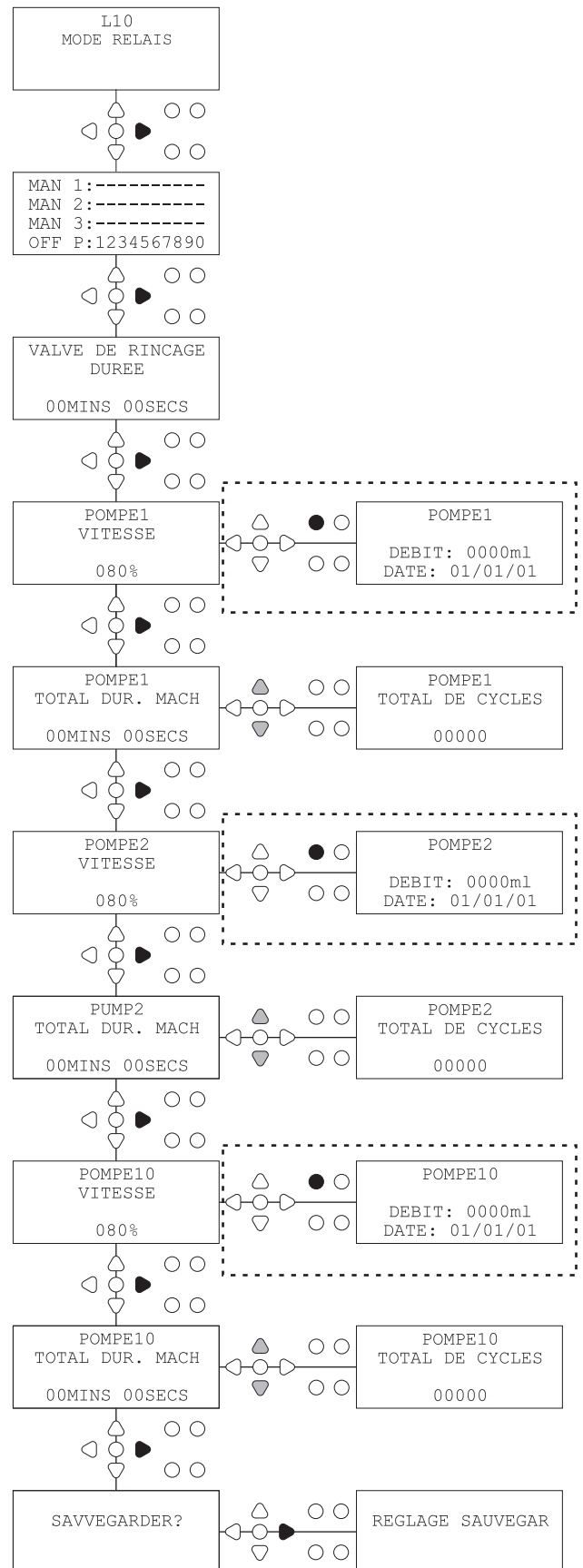
Vitesse de pompe:
(Pas disponible sur les unités WH)
Réglez la vitesse requise pour la pompe affichée (voir page 18). Appuyez sur la touche **AVANCE/ACCEPTATION** pour confirmer et passer à l'écran TEMPS DE MARCHE pour cette pompe.

À partir de l'écran TEMPS DE MARCHE TOTAL, appuyez sur les touches **HAUT** et **BAS** pour basculer entre TEMPS DE MARCHE TOTAL (ou DOSAGE DES PRODUITS CHIMIQUES si un débit a été réglé), et TOTAL DES CYCLES. Ces compteurs peuvent être remis à zéro en maintenant simultanément les touches **HAUT** et **BAS** enfoncées.

Appuyez sur la touche **AVANCE/ACCEPTATION** pour confirmer et passer aux réglages de la pompe suivante.

Réglez les vitesses des autres pompes de la même façon que ci-dessus. Lorsque l'ensemble des pompes auront été programmées, le message ENREGISTRER LES RÉGLAGES? apparaîtra. Appuyez sur la touche **AVANCE/ACCEPTATION** pour confirmer les réglages et remettre l'unité en service.

Alternativement:
Si les réglages ne vous conviennent pas, utilisez la touche **RETOUR** pour revenir en arrière et modifier tout réglage que vous souhaitez changer.



A partir de l'écran par défaut, appuyez sur la touche **AVANCE/ACCEPTATION**.

Entrez le code d'accès correct à quatre chiffres en utilisant les touches **HAUT** et **BAS** pour sélectionner un numéro et la touche **AVANCE/ACCEPTATION** pour continuer/confirmer.

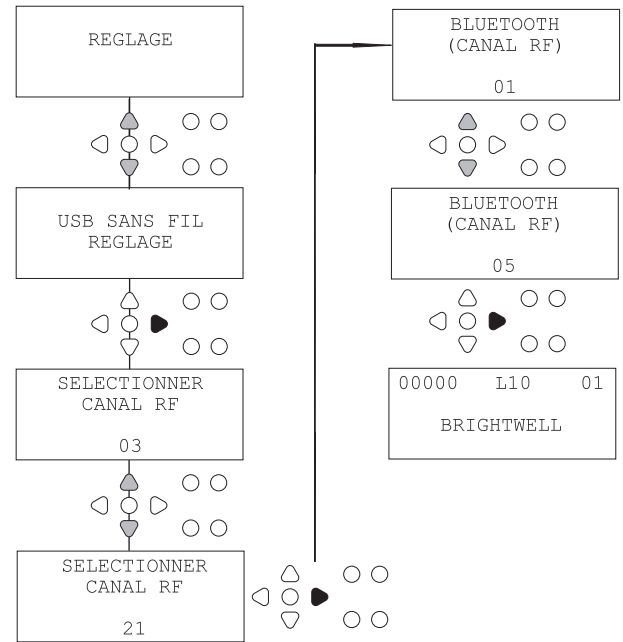
Appuyer sur **HAUT** et **BAS** pour sélectionner l'option "Configurations USB sans fil" et appuyer sur **FWD/ACCEPTER** pour accepter et retourner à l'écran de défaut.

Appuyer sur **HAUT** et **BAS** pour sélectionner le canal RF désiré et puis appuyer sur **FWD/ACCEPTER** pour accepter et retourner à l'écran de défaut.

Note: S'il existe plus d'une unité à proximité, toutes les unités devront être fixées à différents canaux RF. Ceci évitera que les configurations soient faites sur les mauvaises unités.

Si un appareil Bluetooth est connecté à la sortie Rs232 du circuit imprimé, le menu de sélection du canal Bluetooth s'affichera après le canal RF. Le canal par défaut est le 01

Pour plus d'informations sur les configurations USB sans fil et les installations, voir manuel d'instructions B989.



AMORÇAGE DES POMPES - A PARTIR DE L'UNITÉ

Pour amorcer les pompes à partir du clavier, appuyez sur la touche **AMORCAGE** pour afficher l'écran mode d'amorçage.

Utilisez les touches **HAUT** et **BAS** pour sélectionner la pompe que vous souhaitez amorcer.

Appuyez et maintenez la touche **PROGRAMME** enfoncée pour amorcer la pompe sélectionnée.

Utilisez les touches **HAUT** et **BAS** pour sélectionner la pompe suivante que vous souhaitez amorcer, et répétez comme ci-dessus.

Une fois que l'ensemble des pompes auront été amorcées, appuyez sur la touche **AMORCAGE** pour remettre l'unité en service.

L'unité se remettra automatiquement en service si l'on n'appuie pas sur une touche pendant 10 secondes.

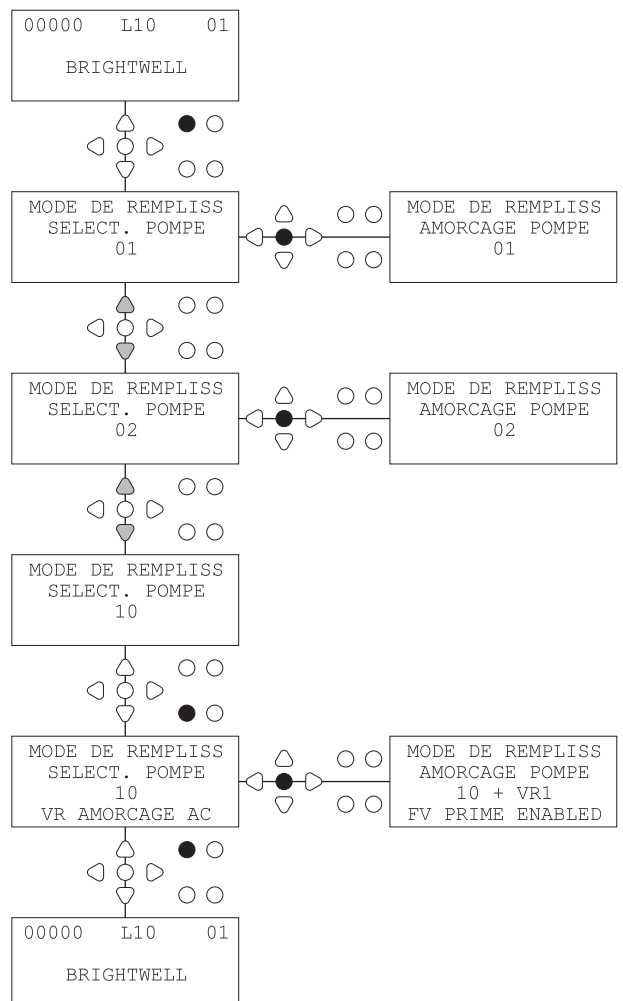
Alternativement:

Si les pompes sont raccordées à un bloc, l'AMORCAGE VALVE DE RINCAGE peut être activé. À partir de l'écran AMORCAGE, appuyez une fois sur la touche **TEST**, le texte "VR AMORCAGE ACT" apparaîtra à l'écran et l'électro-valve affectée s'amorcera avec la pompe.

(Alternativement, appuyez et maintenez la touche **TEST** enfoncée pendant 2 secondes pour amorcer toutes les valves de rincage indépendamment des pompes.)

Nota:

Cette caractéristique peut être désactivée à partir du MODE TEST (voir page 35).



Toutes les pompes peuvent être individuellement arrêtées à partir du clavier. Appuyez sur la touche **ARRÊT DES POMPES** pour afficher l'écran MODE D'ARRÊT DES POMPES.

Utilisez les touches **AVANCE/ACCEPTATION** et **RETOUR** pour mettre en évidence la pompe qui doit être mise hors tension (OFF)/sous tension (ON).

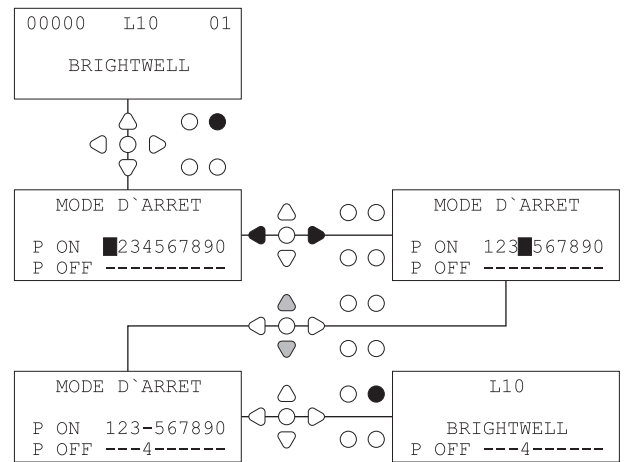
Utilisez les touches **HAUT/BAS** pour faire passer le curseur des pompes au rail "ON" ou "OFF".

Appuyez sur la touche **ARRÊT DES POMPES** pour retourner à l'écran par défaut. (L'unité se remettra en service automatiquement si l'on n'appuie pas sur une touche pendant 10 secondes.)

Toutes les pompes à l'état OFF seront affichées et clignoteront en bas de l'écran par défaut.

Nota:

Cette caractéristique peut être désactivée à partir du MODE TEST (voir page 35).



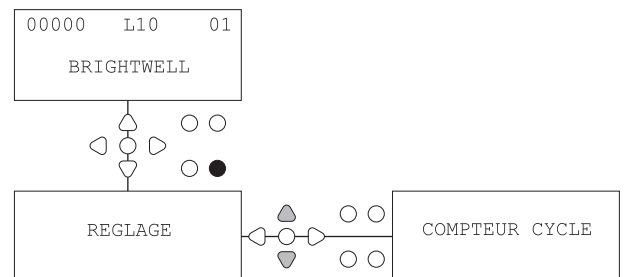
MODE DE VISUALISATION

Si vous souhaitez voir les compteurs de cycles et les réglages des programmes sans les éditer, vous pouvez utiliser le MODE DE VISUALISATION.

A partir de l'écran par défaut, appuyez sur la touche **VOIR/SAUTER** pour passer au MODE DE VISUALISATION. Utilisez les touches **AVANCE/ACCEPTATION** et **VOIR/SAUTER** pour faire défiler les réglages ou les compteurs de cycles comme dans le MODE DE PROGRAMMATION. Seules les pompes ACTIVÉES sont visualisées.

Nota:

Cette caractéristique peut être désactivée à partir du MODE TEST (voir page 35).



Afin de vérifier que l'ensemble des entrées requises reçoivent des signaux (et pour détecter les entrées qui reçoivent plusieurs signaux), le logiciel Brightlogic fournit un écran TEST DES IMPULSIONS.

Pour y accéder:

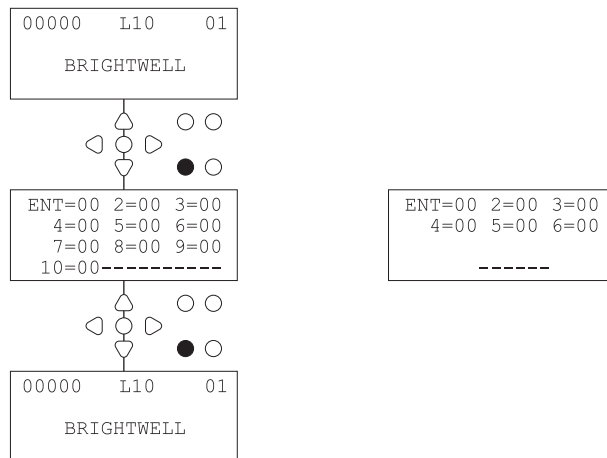
A partir de l'écran par défaut, appuyez sur la touche **TEST**.

L'écran affichera un compteur numérique pour chacune des entrées, qui montrera le nombre de signaux qui ont été acceptés sur chaque entrée (c'est-à-dire les signaux qui dépassent le temps d'acceptation de signal) jusqu'au comptage d'impulsions sélectionné, c'est-à-dire que si le comptage d'impulsions est réglé sur 01, le premier signal sera affiché, tous les autres seront négligés tant que l'unité ne sera pas remise à zéro. Si le comptage d'impulsions est réglé sur "TOUTES", chaque signal sera compté.

L'ensemble des compteurs se remettront à zéro lorsque l'unité se remettra à zéro (voir page 24).

L'écran montrera également l'unité recevant des signaux en "temps réel" par l'intermédiaire des 10 curseurs en bas de l'écran, qui s'allumeront lorsque tout signal sera présent, évitant ainsi au technicien d'avoir à utiliser un voltmètre pour vérifier chaque entrée.

Pour retourner à l'écran par défaut, appuyez de nouveau sur la touche **TEST**.



LOGICIEL/NUMÉRO DE SÉRIE

Afin de voir le numéro de série unique de l'unité, ainsi que le numéro de la version du logiciel Brightlogic et le canal RF:

A partir de l'écran par défaut, appuyez sur la touche **HAUT** ou **BAS**.

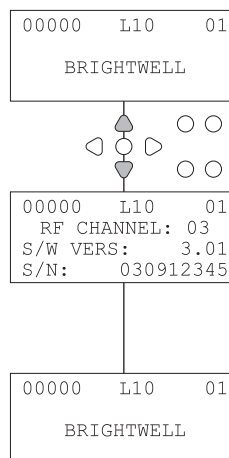
L'affichage changera pour montrer:

Canal RF (Canal selectionne)

VERSION: (numéro de version du logiciel)

N/S: (numéro de série unique de l'unité)

L'unité retournera à l'écran par défaut après 5 secondes.



MODE TEST - (Y COMPRIS LA DÉACTIVATION DE LA NEUTRALISATION DES POMPES ET DE L'AMORÇAGE)

Pour accéder au MODE TEST, mettez d'abord l'unité hors tension. Ensuite, tout en maintenant la touche **TEST** enfoncée, remettez l'unité sous tension. Lorsque l'unité se sera déclenchée, elle sera en MODE TEST.

Pour vérifier que le clavier fonctionne correctement :

Appuyez sur chaque touche à tour de rôle et sa fonction apparaîtra sur l'affichage, indiquant que la touche marche bien. (Chaque touche fonctionnera normalement si elle est maintenue enfoncée pendant deux secondes.)

Pour vérifier que l'unité fonctionne comme vous le désirez :

Appuyez et maintenez la touche **TEST** pendant 2 secondes. L'écran COMPTAGE D'IMPULSIONS/SIGNAL s'affiche. Les entrées peuvent ensuite être déclenchées, et seront affichées si un signal est présent. Si un signal est présent pendant plus d'une seconde, la pompe fonctionnera pendant 2 secondes et le comptage d'impulsions s'incrémentera de 1.

Pour désactiver le mode ARRET DES POMPES :

En MODE TEST, maintenez la touche **AVANCE/ACCEPTATION** enfoncée pendant 2 secondes. Entrez le code d'accès de sécurité normalement. L'écran ARRET DES POMPES DESACTIVATION apparaîtra.

A partir de l'écran ARRET DES POMPES - DESACTIVATION, utilisez les touches **HAUT/BAS** pour ACTIVER ou DESACTIVER le mode d'arrêt des pompes.

Appuyez sur la touche **AVANCE/ACCEPTATION** pour confirmer votre sélection et passer à l'écran AMORCAGE - DESACTIVATION.

Pour désactiver le mode AMORCAGE:

A partir de l'écran AMORCAGE - DESACTIVATION, utilisez les touches **HAUT/BAS** pour ACTIVER ou DESACTIVER le mode d'amorçage.

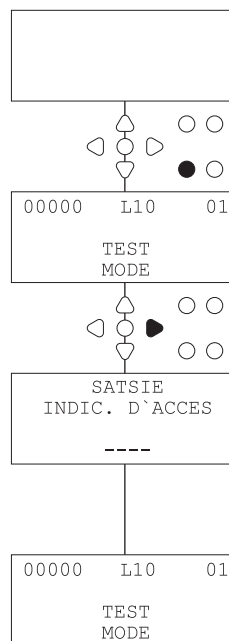
Appuyez sur la touche **AVANCE/ACCEPTATION** pour confirmer votre sélection et passer à l'écran MODE TEST - DESACTIVATION.

Pour désactiver le mode de VISUALISATION:

A partir de l'écran MODE DE VISUALISATION - DESACTIVATION, utilisez les touches **HAUT/BAS** pour ACTIVER ou DESACTIVER le mode de visualisation.

Appuyez sur la touche **AVANCE/ACCEPTATION** pour confirmer votre sélection et repasser à l'écran MODE TEST.

Pour sortir du MODE TEST, mettez l'unité hors tension, puis remettez-la sous tension normalement.



Acceptation de signal - Temps pendant lequel un signal doit être présent sur une entrée avant qu'il n'en soit accusé réception.

Électro-vanne - (Valve de rinçage) Sortie 24V CC pour contrôler une électro-valve (36W maximum). Cette sortie est active pendant tout le fonctionnement de toute pompe.

Temporisation - Temps réglable entre l'accusé de réception d'un signal et le début de fonctionnement d'une pompe.

Vitesse - Vitesse de rotation réglable à laquelle chaque pompe fonctionnera.

Débit - La vitesse à laquelle le produit est distribué par une pompe (en ml/min).

Temps de marche - Temps réglable pendant lequel une pompe fonctionnera.

Dosage - Le volume de produit qui doit être dosé dans un cycle de lavage par chaque pompe.

Impulsion - Le numéro de signal sur lequel une pompe doit fonctionner. Le compteur d'impulsions retourne à zéro lorsque l'unité se remet à zéro.

Temporisation de remise à zéro - Temps réglable à la fin du cycle de lavage avant que le distributeur ne se remette à zéro. La temporisation de remise à zéro commence après le fonctionnement de la dernière pompe (c'est-à-dire la pompe 8, sur une unité à 8 pompes).

Relais - Mode de fonctionnement permettant aux pompes de fonctionner comme si elles étaient directement commandées à partir des signaux d'entrée.

Arrêt de sécurité - Entrée de capteur d'eau pour détecter la présence d'eau dans un bloc.

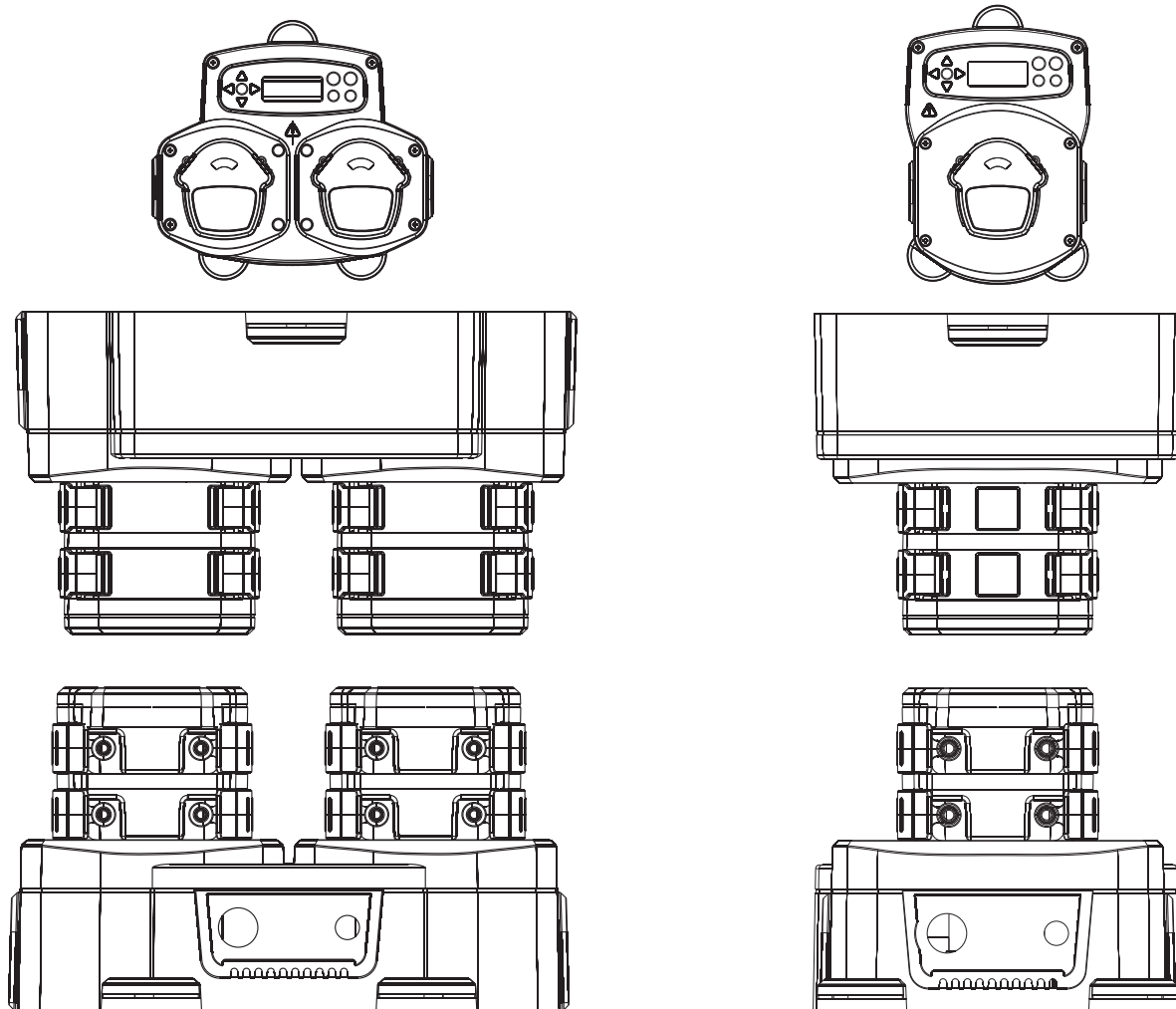
Interruption de la machine - Sortie permettant l'interruption du cycle d'une machine pour blanchisseries en utilisant un relais.

Compteur de cycles - Fournit une indication du nombre de cycles et du temps de fonctionnement de chaque pompe et programme.

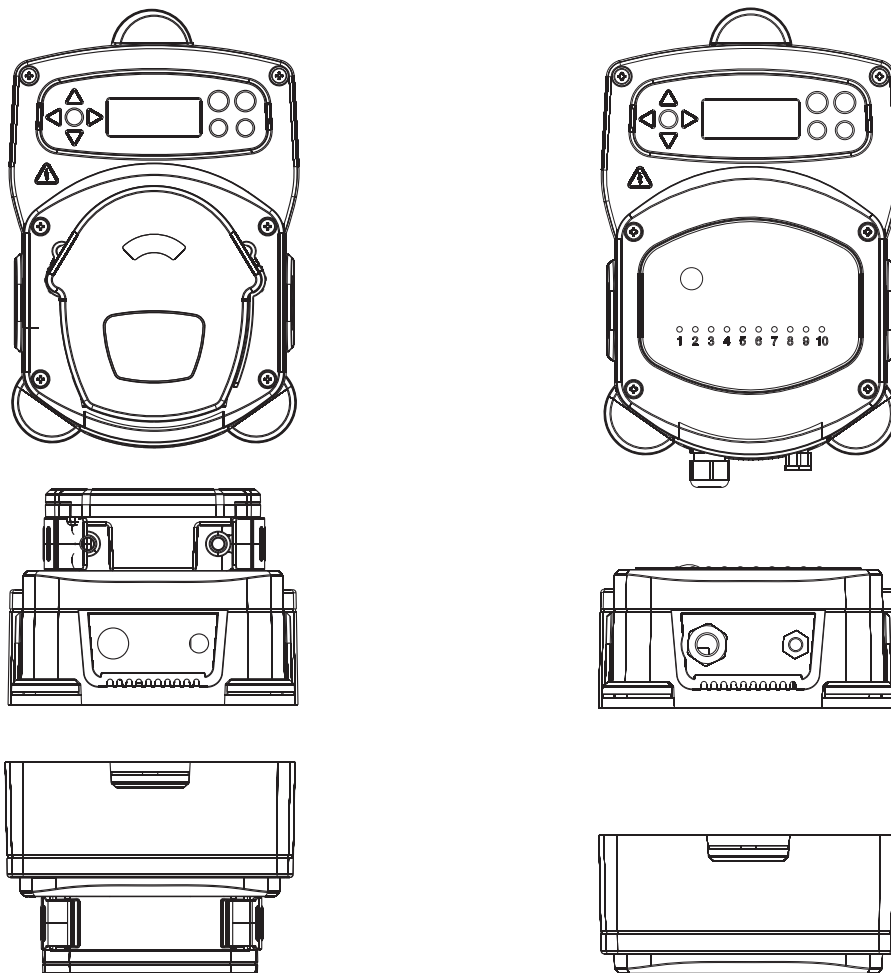
Amorçage - Fait fonctionner la pompe pour remplir les tubes d'aspiration et de refoulement.

Arrêt de la pompe - Met les pompes hors tension en cas de défaillance et pour empêcher le fonctionnement pendant l'entretien.

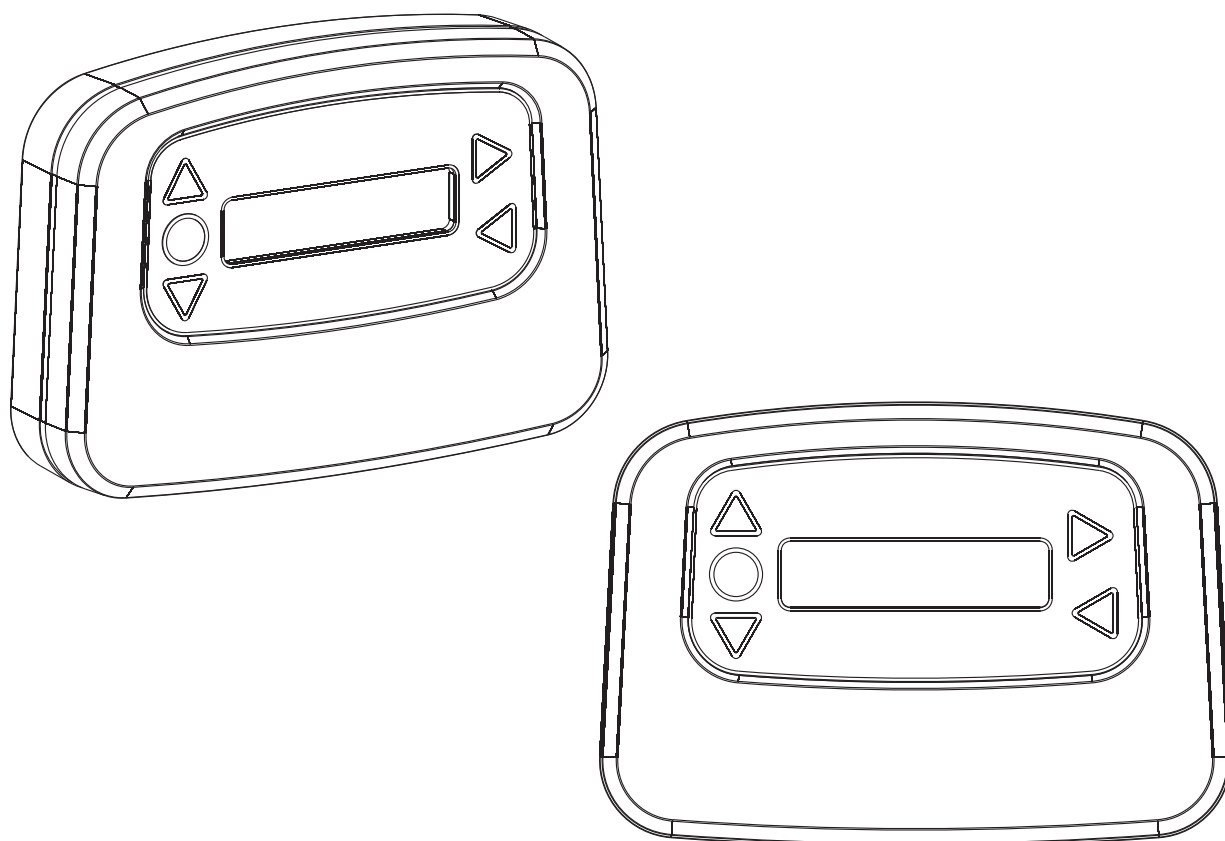
Alimentation	<i>Tension</i>	100V to 240V AC		
	<i>Fréquence</i>	50 - 60Hz		
	<i>Courant</i>	Logic	@240V L2 - 0.14A L4 - 0.16A L6 - 0.27A L8 - 0.38A L10 - 0.50A	
	<i>Puissance</i>	Logic	L2 - 36W L4 - 41W L6 - 71W L8 - 102W L10 - 133W	
Sortie	<i>Electrovalve</i>	24V DC, 1.25A (30W) MAX.		
	<i>Sonnerie/Voyant</i>	24V DC, 500mA (10W) MAX.		
Fusible	Réarmable 0.55A			
Moteur	Sans balais - 24V DC, 600mA			
Pompe	6.4mm Silicone - 100% = 350ml/min / 30% = 102ml/min (Débit avec eau)			
Boîtier	GFPP - IP44			
Poids (approx.)	Logic	L2 - 2.1Kg	L4 - 2.3kg	L6 - 3.4kg
		L8 - 4.5kg	L10 - 5.6kg	
Homologations	EMC 89/336/EEC - EN61000-6-2:2005 & EN61000-6-4:2007 LVD 72/23/EEC - EN60335-1:2002 +A11:04 +A12:06 +A13:08 EN62233:2008 +A2:2006			



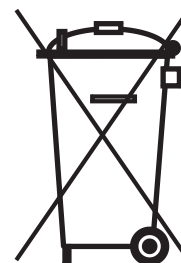
Alimentation	<i>Tension</i>	100V - 240V AC		
	<i>Fréquence</i>	50 - 60Hz		
	<i>Courant @ 240V</i>	Logic Controller - 10A Max	L1/H- 0.14A	L2/H - 0.28A
			L4/H - 0.55A	L6/H - 0.85A
			L8/H - 1.08A	L10/H - 1.36A
Puissance	Logic Controller 2400W	L1/H- 36W	L2/H - 72W	
		L4/H - 144W	L6/H - 216W	
		L8/H - 288W	L10/H - 360W	
Sortie	<i>Electrovalve</i>	24V DC, 1.25A (30W) MAX.		
	<i>Sonnerie/Voyant</i>	24V DC, 500mA (10W) MAX.		
Fusible		Réarmable 0.55A		
Moteur		Sans balais - 24V DC, 600mA		
Pompe		9.5mm 100% Silicone = 1000ml/min / 30% = 225ml/min (Débit avec eau)		
Boîtier		GFPP - IP44		
Poids (approx.)	Logic Controller &	L1/H - 1.2 kg	L2/H - 2.8kg	L4/H - 5.2kg
		L6/H - 7.6kg	L8/H - 10kg	L10/H - 12.4kg
Homologations		EMC 89/336/EEC - EN61000-6-2:2005 & EN61000-6-4:2007 LVD 72/23/EEC - EN60335-1:2002 +A11:04 +A12:06 +A13:08 EN62233:2008 +A2:2006		



Alimentation	<i>Tension</i>	24V DC (fournie par l'unité)
Affichage		16 x 2 Affichage cristaux liquides
Boîtier		GFPP
Poids (approx.)		Module - 0.3kg (y compris câble)
Câble		Câble de 6 conducteurs = 10 Mètres



SPÉCIFICATION



GB **Environment protection first !**
Your appliance contains valuable materials which can be recovered or recycled.

IRL
Leave it at a local civic waste collection point.

F **Participons à la protection de L'environnement**
Votre appareil contient de nombreux matériaux valorisables ou recyclables.

Confiez celui-ci dans un point de collecte ou à défaut dans un centre service agréé pour que son traitement soit effectué.

D **Schützen Sie die Umwelt !**
Ihr Gerät enthält mehrere unterschiedliche, wiederverwertbare Wertstoffe.

A
Bitte geben Sie Ihr Gerät zum Entsorgen nicht in den Hausmüll, sondern bringen Sie es zu einer speziellen Entsorgungsstelle für Elektrokleingeräte (Wertstoffhof).

E **ii Participe en la conservación del medio ambiente !!**
Su electrodoméstico contiene materiales recuperables y/o reciclables.

Entréguelo al final de su vida útil, en un Centro de Recogida Especifico o en uno de nuestros Servicios Oficiales Post Venta donde será tratado de forma adecuada.

I **Partecipiamo alla protezione dell'ambiente**
Il vostro apparecchio è composto da diversi materiali che possono essere riciclati.

Lasciatelo in un punto di raccolta o presso un Centro Assistenza Autorizzato.

NL **Wees vriendelijk voor het milieu !**
i Uw apparaat bevat materialen die geschikt zijn voor hergebruik.

Lever het in bij het milieustation in uw gemeente of bij onze technische dienst.

PL **Bierzmy czynny udział w ochronie środowiska !**
Twoje urządzenie jest zbudowane z materiałów, które mogą być poddane ponownemu przetwarzaniu lub recyklingowi.

W tym celu należy je dostarczyć do wyznaczonego punktu zbiórki.

CZ **Podílejme se na ochranu životního prostředí !**
Váš přístroj obsahuje čtené zhodnotitelné nebo recyklovatelné materiály.

Sveřte jej sbernému místu nebo, neexistuje-li, smluvnímu servisnímu středisku, kde a nim bude naloženo odpovídajícím způsobem.

NOTES

Garantie

Tous les distributeurs Brightwell sont garantis deux ans à compter de la date d'achat contre tous vices de matières et de malfaçons. Les tubes péristaltiques ne sont pas garantis.

Compatibilité chimique

Nous sommes heureux de fournir des conseils sur la compatibilité chimique. Toutefois, notre garantie ne couvre pas les problèmes causés par une incompatibilité chimique.

Sécurité d'abord

Suivez toujours les Instructions d'Hygiène et de Sécurité du fabricant de produits chimiques lors de l'utilisation de produits chimiques.

Spécifications techniques et de conception

Les spécifications figurant dans ce catalogue peuvent être modifiées sans préavis.

BRIGHTWELL DISPENSERS LTD

Unit 1, Rich Industrial Estate, Avis Way, Newhaven, East Sussex, BN9 0DU, UK

T +44 (0)1273 513 566 **F** +44 (0)1273 516 134 **E** sales@brightwell.co.uk **W** brightwell.co.uk

VAT No: GB 100 1998 47. Company registration No: 0661996. Registered in England.

Brightwell Dispensers Ltd is a Bright-Tech Investments Ltd Company