

GIRBAU



P-86
(HM16-83)

ROLLER IRONER

IDEAL FOR SMALL RESTAURANTS, RESIDENTS' ASSOCIATION, HOTELS AND VENDED LAUNDRIES REQUIRING SMALL OUTPUT BUT A FINISH OF A PROFESSIONAL STANDARD.

Minimum space

Since it is a wall type and can operate up against the wall, it requires very little space for its installation.

It is suitable for ironing flat items such as tablecloths and napkins, and the flat part of shaped items like shirts, trousers and overalls.

PLANCHADORA A RODILLO

IDEAL PARA PEQUEÑOS RESTAURANTES, COMUNIDADES, HOTELES Y AUTOSERVICIOS QUE PRECISEN PEQUEÑAS PRODUCCIONES CON UN NIVEL DE ACABADO PROFESIONAL.

Mínimo espacio

Al ser mural y poder operar adosada a la pared, requiere de muy poco espacio para su instalación.

Está indicada para planchar prendas planas como manteles, servilletas y las partes planas de la ropa de forma como camisas, pantalones, batas.

REPASSEUSE À ROULEAU

REPASSEUSE IDÉALE POUR PETITS RESTAURANTS, COPROPRIÉTÉS, HÔTELS ET LAVERIES AUTOMATIQUES À PETITE PRODUCTION ET REQUÉRANT UN NIVEAU DE FINITION PROFESSIONNELLE.

Petit espace

Étant donné que la repasseuse est murale et qu'elle peut fonctionner adossée au mur, son installation ne requiert qu'un très petit espace.

Elle a été conçue pour repasser tant les pièces plates tels que des nappes et des serviettes, que les parties plates du linge en forme comme celles des chemises, pantalons ou cache-poussières.

Energy saving

A roller iron with an aluminium chest heated by electrical elements which are carefully placed so as to transmit all their heat. The high heat conductivity of aluminium means that the temperature is transmitted to all parts of the roller in order to ensure best results from ironing while minimising power consumption.

Safety thermostat to prevent overheating.

Roller mounted at both ends with internal motor and direct drive, so doing away with transmission systems.

Electronically-controlled rotation speed, with 5 settings from 2,0 a 4,5 m/min (14,7ft/min).

Ease to use

Stop-start switch, temperature selector, speed selector and pedal with two positions, for pressing and turning the roller.

Chrome-finish bar for clothes.

Safety and ergonomics

Safety device to protect hands.

The whole process is controlled using a foot pedal, allowing the operator to work in a comfortable, ergonomic position.

Ahorro de energía

Planchadora de rodillo con cubeta de aluminio calefactada mediante resistencias eléctricas, perfectamente alojadas de tal forma que transmiten todo el calor. La alta conductividad térmica del aluminio facilita la transmisión de la temperatura a todas las partes del rodillo, obteniendo óptimos resultados de planchado con un consumo ajustado.

Termostato de seguridad contra sobrecalentamientos.

Rodillo soportado por los dos extremos, con la motorización en el interior, tracción directa, eliminando elementos de transmisión.

Regulación electrónica de la velocidad de giro, con 5 niveles de 2,0 a 4,5 m/min.

Facilidad de uso

Interruptor de marcha-paro, selector de temperatura, selector de velocidad, y pedal con dos posiciones, para prensado y marcha del rodillo.

Barra cromada para depositar la ropa.

Seguridad y ergonomía

Dispositivo de seguridad de protección de manos.

Todo el proceso se controla mediante un pedal que se acciona con el pie, de manera que puede trabajarse en una posición cómoda y ergonómica.

Économie d'énergie

Repasseuse à rouleau avec cuvette en aluminium chauffée à l'aide de résistances électriques, parfaitement hébergées pour transmettre toute la chaleur. La haute conductivité thermique de l'aluminium favorise la transmission de la température vers toutes les parties du rouleau, ce qui permet d'obtenir des résultats de repassage optimaux moyennant une consommation réduite.

Thermostat de sécurité contre les surchauffes.

Rouleau soutenu par les deux extrémités, moyennant une motorisation à l'intérieur à traction directe, et sans aucun élément de transmission.

Réglage électronique de la vitesse de rotation, sur 5 niveaux de 2,0 à 4,5 m/min.

Facilité d'utilisation

Interrupteur de marche-arrêt, sélecteur de température, sélecteur de vitesse et pédale à deux positions pour le pressage et le fonctionnement du rouleau.

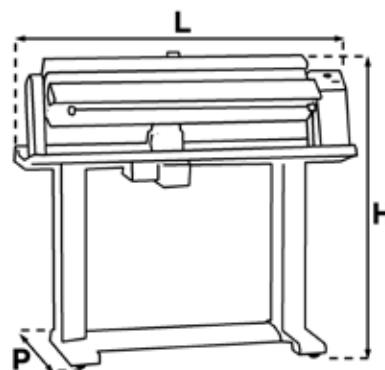
Barre chromée pour y déposer le linge.

Sécurité et ergonomie

Dispositif de sécurité de protection des mains.

Tout le processus est contrôlé grâce à une pédale, de sorte qu'il est possible de travailler dans une position confortable et ergonomique.

MODEL	MODELO	MODELE		P-86
Cylinder length	Longitud cilindro	Longueur du cylindre	mm (in.)	830 (32.6)
Cylinder diameter	Diámetro cilindro	Diamètre du cylindre	mm (in.)	160 (6.3)
Net weight	Peso neto	Poids net	kg (lbs)	39 (86)
Gross weight	Peso bruto	Poids brut	kg (lbs)	47 (103.5)
Height H	Altura H	Hauteur H	mm (in.)	960 (37.8)
Width L	Anchura L	Largeur L	mm (in.)	985 (38.78)
Depth P	Profundidad P	Profondeur P	mm (in.)	380 (14.96)
Power supply	Alimentación eléctrica	Alimentation électrique	V	220/240 - 50-60Hz I
Electric heating	Calefacción eléctrica	Chauffage électrique	kW	3,1 - 3,7
Total power	Potencia total	Puissance totale	kW	3,8 - 3,8



Corporate video



girbau.com

