

SÉCHOIR GIANT 11 KG



Disponible en 3 versions (à poser, superposable avec une laveuse GIANT ou un autre séchoir, avec ou sans monnayeur), le séchoir GIANT 11 kg répond à toutes les attentes.



Le flux d'air axial puissant combiné à un tambour en Alcosta assure un séchage rapide, uniforme et très économique.



Séchoir professionnel destiné aux collectivités, crèches, campings, laveries self-service, ...

Capacité 11 kg (1:18) / 10 kg (1:20)

Tambour Alcosta de 207 litres, posé sur 4 galets, gage d'une longévité sans égale et d'un faible niveau sonore.

Flux d'air puissant, assurant un séchage rapide.
Cycle standard 45 minutes, évaporation 115g/mn (IEC)

Large filtre à peluches en façade.

Entrainement par courroie avec tension automatique.

Hublot maxi double vitrage (verre + polycarbonate), grand diamètre de chargement 395mm pour faciliter les opérations de remplissage.

Les versions superposables sont livrées avec le kit d'assemblage avec une laveuse Giant ou un autre séchoir Giant afin de former une colonne.

Elles disposent d'un tableau de commande en partie basse, pour une meilleure ergonomie en colonne.

Usage simplifié à l'extrême, une touche par température. Sonde d'humidité résiduelle sur les versions à chauffage électrique, 2 niveaux de séchage.

Mode manuel, chaque appui sur la touche de température ajoute 10 minutes de séchage.

Arrêt automatique avec refroidissement en fin de cycle.



Tableau de commande multilingues.

Indicateur de temps restant.

Voyants de contrôle et d'anomalie.

Evacuation de buées diamètre 100mm à l'arrière, pré-disposition pour sortie latérale.

Liste des options disponibles :

- Socle Inox H300mm
- Tension spéciale 60hz
- Monnayeur à jeton ou pièces en boîtier externe
- Raccordement centrale de paiement

Séchoir Pro 11 kg



RV1 329CD4P (élec) / RN1 329A4S (gaz)
modèle standard



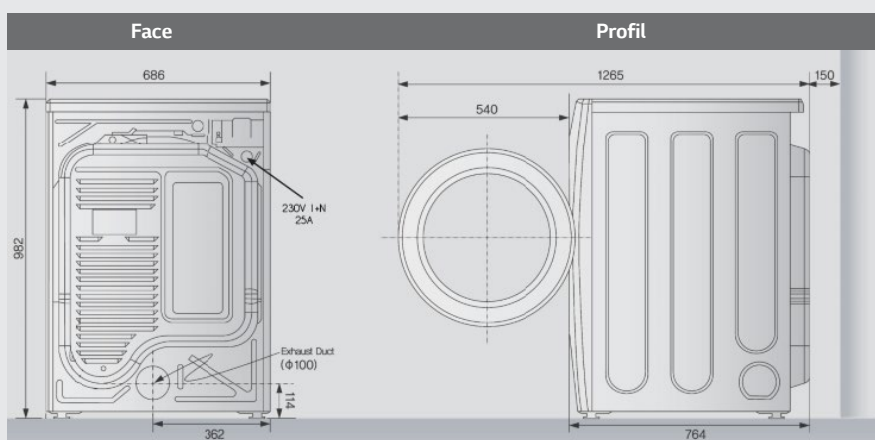
RV1 329CD7P (élec) / RN1 329A7S (gaz)
tableau de bord en bas, avec kit de superposition



RV1 329CN7P (élec) / RN1 329AN7S (gaz)
tableau de bord en bas, emplacement pour
monnayeur double, avec kit de superposition

	RV1329 chauffage électrique	RN1329 chauffage gaz
TAMBOUR		
Volume (l)	207	207
Diamètre (mm)	663	663
Profondeur (mm)	599	599
Capacité 1:18 / 1:20 (kg)	11 / 10	11 / 10
DIMENSIONS		
Dimensions (LxPxH) (mm)	686x764x983	686x764x983
Profondeur hublot ouvert (mm)	1264	1264
Emballage (mm)	760x795x1170	760x795x1170
Poids brut / net (kg)	65 / 60	65 / 60
VITESSE ROTATION		
Séchage (t/mn)	45	45
SYSTEME & CONTROLE		
Puissance de chauffe (W)	5400	5800
Débit d'air (m3/h)	270	270
Moteur (W)	300	300
Tableau de bord simplifié	oui	oui
Raccordement monnayeur	En option	En option
PROGRAMMES		
Arrêt automatique par sonde d'humidité résiduelle	Oui	Non
Mode chronométrique : chaque appui sur la touche ajoute 10 minutes de séchage.	Température Haute	Température Haute
	Température Moyenne	Température Moyenne
	Température Basse	Température Basse
Mode monnayeur : une durée par paiement et prix ajustable.	A froid	A froid
Durée du programme normalisé (mn)	45	45
Refroidissement en fin de cycle	Oui	Oui
CONSTRUCTION		
Tambour	Alcosta	Alcosta
Diamètre de chargement (mm)	395	395
Double hublot verre + polycarbonate	Oui, inversible D/G	Oui, inversible D/G
Carrosserie	Acier laqué Titanium	Acier laqué Titanium
Tableau de bord	Acier et Aluminium, afficheur	Acier et Aluminium, afficheur
RACCORDEMENT		
Electricité (V/Hz/A)	220-240/50/25	220-240/50/5
Gaz naturel (kit propane en option)	-	3/8"
Evacuation d'air (mm)	100	100
BRUIT		
Niveau de bruit (dB)	inférieur à 65	inférieur à 65

* Dimensions et poids sont approximatifs. * L'esthétique et les caractéristiques sont sujettes à modification sans préavis



Sortie d'air arrière. Gaine non fournie.

