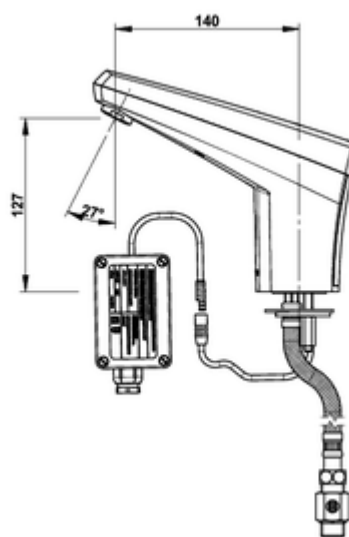
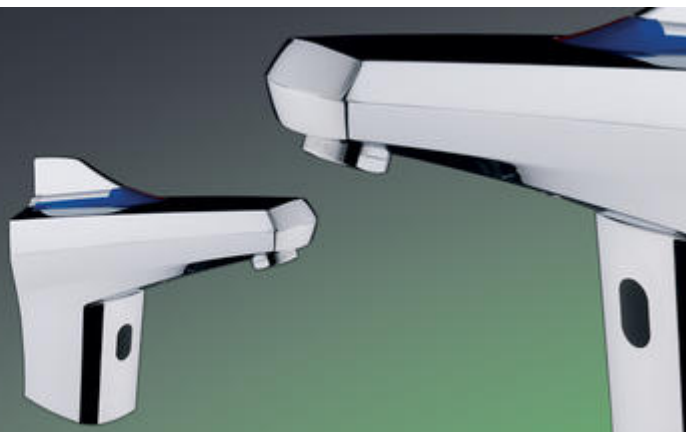


SQUALE II



Flexible standard et robinet d'arrêt droit | Réf. 56000

Avec transformateur 230 V AC/7 VDC IP65

CE ACS

FONCTIONNEMENT

Le robinet simple optoélectronique pour lavabo permet l'écoulement d'eau par une simple détection des mains sous le robinet et son arrêt automatique dès leurs retraits. Il possède une sécurité anti-blocage en cas de vandalisme ou de coupure électrique

AVANTAGES

- Interchangeable avec une robinetterie classique
- Système anti-blocage interdisant l'écoulement en continu
- Cellule protégée contre les agressions et rayures
- Détection optimale quelque soit l'emplacement des mains

APPEL D'OFFRE

Robinet optoélectronique monobloc sur plage pour lavabo réf.56000 de marque PRESTO avec alimentation par transformateur 230/7 V IP65, flexible et robinet d'arrêt droit (ou équivalent validé)

Code EAN 13 : 3535770560005

Poids : 1,77

Garantie : 2 ans* (*voir conditions générales des ventes)

LES + PRESTO

Maîtrise de la consommation d'eau et d'énergie :

- Jusqu'à **80% d'économie** par rapport à une robinetterie classique,
- Débit **préréglé et constant**,
- S'adapte à tous les environnements grâce à son système de détection performant.

Antivandalisme :

- Système **anti blocage** pour éviter tout risque d'écoulement d'eau en continu,
- Fixation **anti-arrachement**.

Fiabilité & Performance :

- **Grande robustesse**,
- Dispositif **anti-coup de bélier** intégré : fermeture de l'écoulement d'eau par diminution progressive du débit,
- Etudié pour l'**usage intensif**,
- Cellule **protégée contre les agressions et les rayures**,
- L'absence de contact assure une grande **longévité** du produit.

Confort & Design :

- Lignes modernes,
- **Détection optimale**.

Sécurité & Hygiène :

- **Fermeture automatique** en cas de coupure électrique,
- L'absence de contact avec la robinetterie **garantie une hygiène parfaite**.

Qualité :

- Produit testé et contrôlé à chaque étape de sa fabrication,
- **Certification CE**,
- **Garantie : 2 ans** (voir conditions générales des ventes)

Installation simplifiée & Maintenance économique :

- **Notice de pose détaillée** et illustrée,
- **Interchangeable** en quelques minutes avec une robinetterie classique.

CARACTERISTIQUES TECHNIQUES

Fonction :

Le robinet simple à cellule optoélectronique SQUALE II pour lavabo permet le déclenchement de l'écoulement d'eau par simple détection des mains de l'utilisateur sous le robinet et son arrêt automatique dès leurs retraits.

Débit :

- Limiteur 6 l/mn
- Aérateur antitartre haute qualité

Matière et couleur de finition :

- Flexibles EPDM
- Corps en métal moulé avec traitement nickel-chrome
- Corps et composants en laiton sans traitement de surface

Normes / Agréments :

- Traitement de surface Nickel-chrome selon NF EN12540
- Résistance au brouillard salin neutre (NSS) : 200 h selon NF ISO 9227
- Laiton corps et composants conforme à NF EN1982/CC754S, NF EN 12164 / CW614N, NF EN 12165 / CW617N
- Attestation de Conformité Sanitaire ACS
- Indice de protection du robinet : IP54

Pression d'utilisation recommandée : 1 à 5 bar

Alimentation hydraulique : Sur robinet d'arrêt droit mâle 3/8" (12x17)

Alimentation électrique : Modèle avec Transformateur 230 Vac / 7 Vdc

Equipement électronique : Cellule de détection pour déclenchement de l'écoulement d'eau

Résistance thermique :

Ce robinet résiste à une température de 75°C dans le cadre de chocs thermiques pour éradiquer les Légionelles comme le préconise l'arrêté E.C.S. du 30 novembre 2005 relatif aux installations fixes destinées au chauffage et à l'alimentation en eau chaude sanitaire des

bâtiments d'habitation, des locaux de travail ou des locaux recevant du public

Sécurité :

- Fermeture de l'électrovanne en cas de coupure électrique
- Système antiblocage en cas de dégradation du détecteur ou de dépassement du temps de sécurité. Le robinet se réinitialise automatiquement

Livré avec :

- Ecrou de fixation F 34x100 anticorrosion
- Joint et rondelle
- Flexible de longueur 350 mm avec écrou femelle 3/8" (12x17)
- Robinets d'arrêt et filtres
- Autocollant de signalisation